

UNIVERSIDAD DE EXTREMADURA
ESCUELA DE INGENIERÍAS INDUSTRIALES

**ANÁLISIS TERMoeCONÓMICO DE LA
HIDROCARBONIZACIÓN DE MATERIALES
BIOMÁSICOS**

TRABAJO PRESENTADO PARA OPTAR AL TÍTULO DE
GRADO EN INGENIERÍA MECÁNICA (RAMA INDUSTRIAL)

POR

MARIO CONTADOR PÉREZ

BADAJOS, JUNIO DE 2017

TRABAJO FIN DE GRADO

Autor:

MARIO CONTADOR PÉREZ

Directores:

EDUARDO SABIO REY

BEATRIZ LEDESMA CANO

Tribunal de evaluación:

JUAN FÉLIX GONZÁLEZ GONZÁLEZ

JOSÉ IGNACIO ARRANZ BARRIGA

ANTONIO MACÍAS GARCÍA

ÍNDICE

1	INTRODUCCIÓN.....	2
1.1	Mercado energético. Pasado, presente y futuro.....	2
1.2	Acuerdos internacionales	3
1.3	Potencial de la hidrocarbonización de biomasa	5
1.4	Situación geopolítica actual en el ámbito energético	7
1.5	Cogeneración	10
2	OBJETIVOS	12
3	MATERIALES Y MÉTODOS EXPERIMENTALES.....	13
3.1	Materia prima	13
3.2	Equipos empleados.....	13
3.3	Procedimiento experimental	14
3.3.1	Acondicionamiento de la biomasa.....	14
3.3.2	Preparación de la materia prima	14
3.3.3	Reacción	15
3.3.4	Filtrado y clasificación.....	15
3.3.5	Caracterización del HC.....	16
4	RESULTADOS Y DISCUSIÓN.....	17
4.1	Simulación del proceso de calentamiento del sistema	17
4.2	Simulación de la cinética del proceso de hidrocarbonización.....	23
4.3	Simulación de la cinética de los constituyentes poliméricos mayoritarios.....	23
4.4	Estudio termoeconómico.....	27
4.4.1	Herramienta de cálculo.....	28
4.4.2	Análisis del calentamiento del reactor	30
5	CONCLUSIONES	37
6	BIBLIOGRAFÍA	38

1 INTRODUCCIÓN

1.1 Mercado energético. Pasado, presente y futuro

El mercado energético ha sido y continúa siendo sin lugar a dudas uno de los factores fundamentales en el desarrollo y progreso del ser humano como civilización. De hecho, desde la aparición del mismo con la revolución industrial, los avances en tecnología y calidad de vida que previamente se sucedían a una velocidad moderada se han tornado exponenciales.

Los combustibles predominantes desde el inicio de dicho mercado son los fósiles. Durante un gran periodo de tiempo, el uso indiscriminado de éstos no se ha tomado como un problema a considerar por todos los países con acceso a los mismos debido a los beneficios que otorgaban: comercio, avances, poder geopolítico...

En épocas más recientes se comenzó a gestar como una problemática a resolver la inevitable desaparición de los mismos, acelerada a cada segundo que pasa por los incrementos de necesidades energéticas de todos los países (cabe destacar el elevado consumo de las potencias emergentes). Este régimen se ha demostrado insostenible y además demanda cambios urgentes de forma que los problemas medioambientales creados no se vuelvan irreversibles (si es que no se ha llegado ya a dicho punto).

Para ilustrar tal problema la Agencia Internacional de la Energía pone a disposición múltiples datos, por ejemplo, en la Figura 1.1 se muestra la evolución histórica de las emisiones de dióxido de carbono.

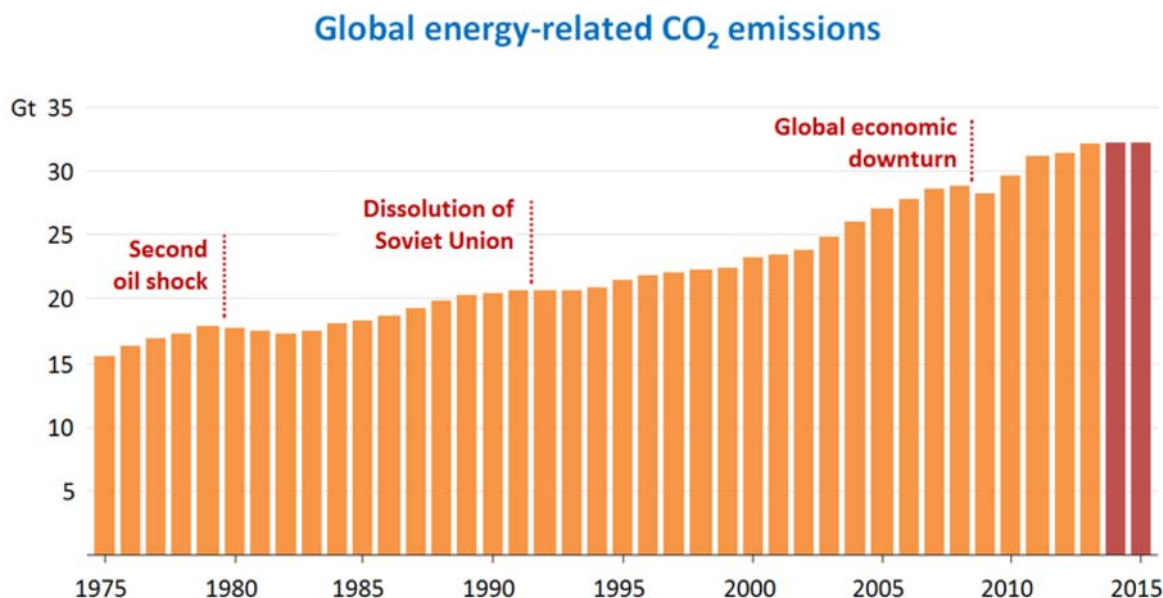


Figura 1.1 Evolución de las emisiones de CO₂ globales. (International Energy Agency, 2015) [1].

Sirva esta imagen de puente histórico para conectar dos realidades, la de un pasado en la que el crecimiento en emisiones ha sido inevitable y la de un presente que comienza a realizar esfuerzos para evitar esa tendencia ascendente y al menos mantenerla constante. Acompañando a dicha imagen se puede leer en la referencia bibliográfica indicada que en el último par de años las

emisiones se han mantenido constantes gracias al aumento del uso de energías renovables. De esta forma, es la primera vez en la historia en la que crecimiento económico global y las emisiones se han desacoplado en tendencia.

Estos datos son sin duda esperanzadores, pero ni mucho menos han de valer para negar la necesidad de mayores esfuerzos en materia de investigación e inversión en energías renovables, más aún considerando los recientes cambios políticos en la mayor potencia mundial, cuyo presidente electo se ha definido como no creyente del cambio climático, amenazando con no cumplir los acuerdos alcanzados previos a su elección.

1.2 Acuerdos internacionales

De un tiempo a esta parte se han alcanzado acuerdos con el fin de reducir las emisiones de carbono, a día de hoy se puede afirmar que los objetivos establecidos en cada uno de ellos nunca fueron alcanzados en la fecha límite establecida. Estos acuerdos tienen como objetivo primordial lo comentado previamente, reducir las emisiones.

La consigna previa es un fin secundario en este proyecto, una consecuencia de la aplicación de la idea propuesta, cuyo fin principal es obtener un beneficio económico. Independientemente del objetivo y observando que ambos caminos convergen a un mismo punto, se considera apropiado exponer brevemente el contenido de los acuerdos internacionales más destacados para conocer el camino recorrido y hacia dónde se avanza, la Figura 1.2 ayuda a ilustrar dicho proceso.

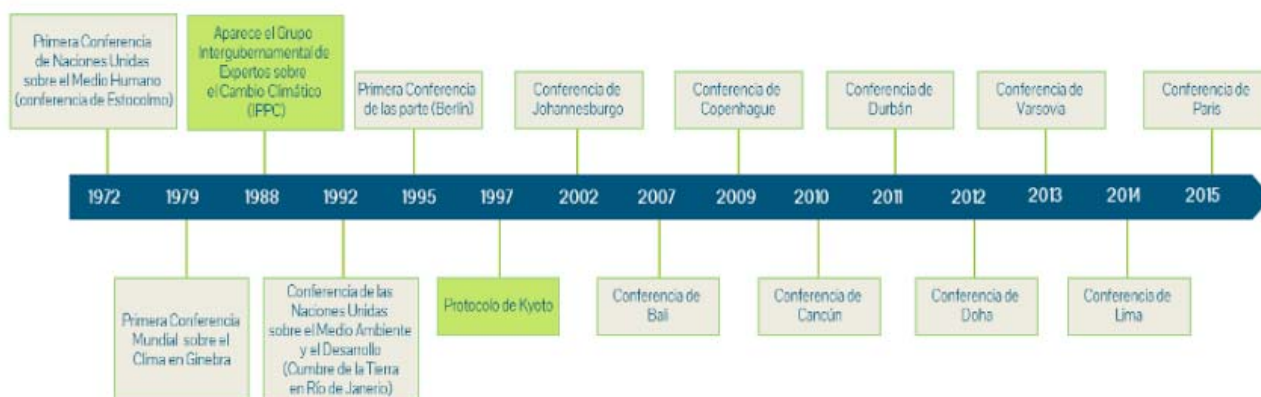


Figura 1.2 Línea temporal de hitos contra el cambio climático [2].

- Protocolo de Kioto. Acuerdo por el cual en 1997 los países industrializados se comprometen a reducir las emisiones de gases efecto invernadero (GEI). El acuerdo entra en vigor en el año 2005 adaptando las medidas a tomar en función de las condiciones de cada país (PIB, población...). Punto clave a destacar es la salida de EEUU del pacto en el año 2001.

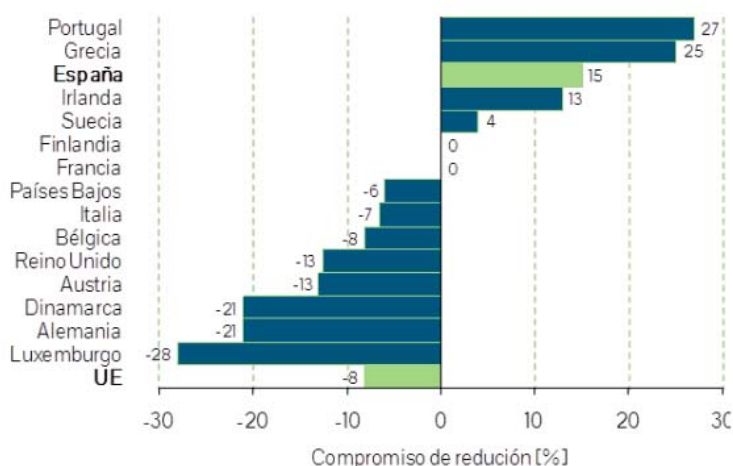


Figura 1.3 Compromisos entre los países de la UE a alcanzar en 2012. (European Environment Agency, 2012) [3].

- Acuerdo de Copenhague. De este acuerdo alcanzado en 2009 se obtuvieron varias medidas positivas, a pesar de ello, se prefiere destacar en este documento que las nuevas potencias emergentes como China o India decidieron no aceptar las condiciones acordadas. También se considera un fracaso la no fijación de objetivos con vinculación jurídica. La Figura 1.4 muestra los objetivos que se fijaron (sin validez jurídica, recordemos) algunos países en aquel entonces.

País	Objetivos cuantificados de reducción de emisiones para 2020
Australia	-5% respecto a niveles de 2000 (-15% o -25% bajo ciertos requisitos).
Bielorrusia	-5% / -10% respecto a niveles de 1990, bajo ciertas premisas.
Canadá	-17% respecto a niveles de 2005, a la espera de objetivos de EEUU.
Croacia	-5% respecto a niveles de 1990, a la espera de ser miembro de la UE.
Estados Unidos	-17% respecto a niveles de 2005, a la espera de la legislación.
Islandia	-30% respecto a niveles de 1990, en un esfuerzo conjunto con la UE.
Japón	-25% respecto a niveles de 1990, si se establece un marco efectivo.
Kazajistán	-15% respecto a niveles de 1992.
Liechtenstein	-20% respecto a niveles de 1990.
Mónaco	-30% respecto a niveles de 1990, usando mecanismos de flexibilidad.
Noruega	-30% respecto a niveles de 1990 (-40% bajo ciertas condiciones).
Nueva Zelanda	-10% / -20% respecto a niveles de 1990, bajo acuerdo comprensivo.
Rusia	-15% / -25% respecto a niveles de 1990, bajo ciertos requisitos.
Suiza	-20% respecto a niveles de 1990 (-30% bajo ciertas condiciones).
Turquía	Todavía no ha enviado sus objetivos.
Unión Europea	-20% respecto a niveles de 1990 (-30% bajo ciertas condiciones).
China	-40% / -45% reducción intensidad de CO ₂ del PIB, respecto a niveles de 2005, incremento hasta un 15% del consumo de combustibles no fósiles sobre el consumo de energía primaria, entre otras medidas.

Figura 1.4 Objetivos definidos tras la Conferencia de las Partes de Copenhague [2].

- Acuerdo de París. De forma previa a esta Conferencia de las Partes (la número 21) ha habido varias tal y como se ilustra en la Figura 1.2, las cuales se omiten ya que el objetivo de este epígrafe es comentar brevemente la evolución de los acuerdos. El Acuerdo de París alcanzado en 2015 se ha calificado de éxito histórico por diversos motivos, se recuperan medidas de anteriores acuerdos como evitar el incremento de temperatura media global 2 °C por encima de los niveles preindustriales, se establece una revisión a cada 5 años, define grandes cantidades de inversión en la lucha contra el cambio climático y fundamentalmente se debe destacar que los países firmantes adquieren una vinculación jurídica con éstas y otras medidas incluidas en el acuerdo [4].

1.3 Potencial de la hidrocarbonización de biomasa

El motivo por el que diferentes países se acogen o no a los acuerdos es evidentemente de origen económico, observan como un impedimento la implementación de medidas reductoras de emisiones, ya que éstas limitarían su capacidad de consumo de energías fósiles. Es por ello de suma importancia lograr definir, explicar y vender las ventajas de la implementación de energías renovables y sus técnicas asociadas a estos países que hasta el momento se acercan a este mercado con recelo.

La biomasa destaca en el mercado de las renovables, para su aprovechamiento hay diferentes procesos tales como la combustión, digestión, pirólisis... Todos ellos aprovechables pero limitados. La hidrocarbonización, HTC (del inglés hydrothermal carbonization), se ha establecido como un nuevo campo de investigación con enorme potencial. En los párrafos siguientes se expone en qué consiste y el porqué de su llamativa irrupción en el paradigma energético actual.

La biomasa es en esencia materia orgánica, habitualmente el término se encuentra asociado al residuo sólido urbano, aunque en este conjunto se ha de incluir cualquier materia orgánica aprovechable, tales como las presentes en aguas residuales, por ejemplo. El motivo fundamental por el que se encuentra en el punto de mira de la ingeniería a día de hoy es por su balance positivo de CO₂ y de energía.

Cabe destacar que la biomasa primaria presenta condiciones no óptimas para ser aprovechada, sirva como ejemplo su baja densidad energética, y con objeto de transformarla en un elemento interesante se llevan a cabo tratamientos previos para optimizar su condición de combustible. Es aquí cuando toma parte la hidrocarbonización. La hidrocarbonización es un procedimiento simple y de bajo coste que mejora la densidad energética de la biomasa y otras características. La extensión de esta técnica abre las puertas al empleo de este material a nivel industrial de forma generalizada.

La necesidad de la hidrocarbonización surge debido a que la transformación de la biomasa si bien se produce de forma natural, requiere de millones de años para obtener como resultado productos como el carbón. Fue en el Siglo XX cuando las investigaciones desarrolladas pusieron sobre la mesa la posibilidad de que el carbón se formase de forma natural mediante un proceso químico en vez de uno biológico y se trató de imitar el proceso de formación del carbón natural en laboratorios [5]. A este proceso se le denominó carbonización hidrotermal o hidrocarbonización.

El proceso de HTC es una técnica de conversión termoquímica en la que se usa agua líquida sub-crítica como medio de reacción para la conversión de biomasa húmeda en productos sólidos valiosos que contienen una proporción en carbono mayor a la del material de partida [6, 7, 8, 9, 10]. La fracción carbonosa obtenida se denomina hidrochar (HC). Las temperaturas a las que se realiza

este procedimiento van de 180 °C a 280 °C y la reacción se produce a una presión (autogenerada o controlada mediante la adición de gases) ligeramente superior a la presión de saturación del agua.

A continuación se exponen las ventajas de la técnica de hidrocarbonización:

- Como se ha mencionado en párrafos anteriores, se trata de un proceso sencillo y de bajo coste. Comparándolo con otros procesos de tratamiento de biomasa tales como la pirólisis, las temperaturas necesarias son enormemente inferiores y no es necesaria la creación de una atmósfera inerte. Este proceso no requiere de catalizadores y el CO₂ generado es mínimo debido a la baja cantidad de oxígeno presente al inicio de la reacción.
- Los procesos de HTC conllevan mayores rendimientos sólidos y más compuestos orgánicos solubles en agua que los procesos de pirólisis. La estructura química de los sólidos resultantes es más parecida a los carbones naturales mediante el uso de técnicas HTC [11, 12].
- El proceso es exotérmico y autocatalizado por la formación de iones hidronio que, a partir de la descomposición primaria de la biomasa, aceleran el proceso de carbonización.
- El proceso se produce en un recipiente cerrado de forma hermética, por lo que no se emiten gases al exterior. Por el contrario, estos gases aumentan la presión en el reactor y aceleran la reacción.
- En los procesos de pirólisis el coste se ve incrementado debido a la necesidad de tratamientos de limpieza por la generación de alquitranes (tars). En el caso de la hidrocarbonización, la fase líquida es diluida y puede ser retirada del reactor fácilmente para su posterior uso.
- La biomasa a hidrocarbonizar no requiere de un proceso de secado previo. Lo que hasta ahora se ha tomado como un factor predefinido ha sido la necesidad de utilizar materiales con un contenido en humedad que ronde el 10%, ello implicaba el descarte de biomasa húmedas debido a lo costoso del proceso de secado previo necesario. Los procesos de HTC no sólo permiten el uso de estas biomasa, sino que además el agua en sí puede ser de provecho durante el proceso. Esta línea de estudio ha sido ya desarrollada por otros trabajos, usando para ello: hierbas [13], algas o fangos [14, 15, 16], maíz [17], piel de tomate [18] y residuos sólidos urbanos [19].
- En los procesos HTC el tiempo de reacción, el reactor, la concentración, y el uso de aditivos y estabilizadores son variables de entrada, esto permite modificar las propiedades del carbón para obtener funciones específicas.
- La posibilidad de deterioro durante el periodo de almacenamiento se reduce debido al reducido contenido de humedad de equilibrio presente en el sólido resultante [20].
- El balance energético del proceso es muy atractivo. Como se ha mencionado previamente, la reacción es exotérmica y la energía necesaria de calentamiento es mínima si se compara con otros procesos termoquímicos.

La materia de este documento se va a centrar en el aprovechamiento económico de esta tecnología, por ello, para un mayor conocimiento somero del proceso de reacción se proporciona la Figura 1.5

y para un manejo profundo de la materia se recomienda acudir a una lectura profunda del documento del cual se obtiene [21].

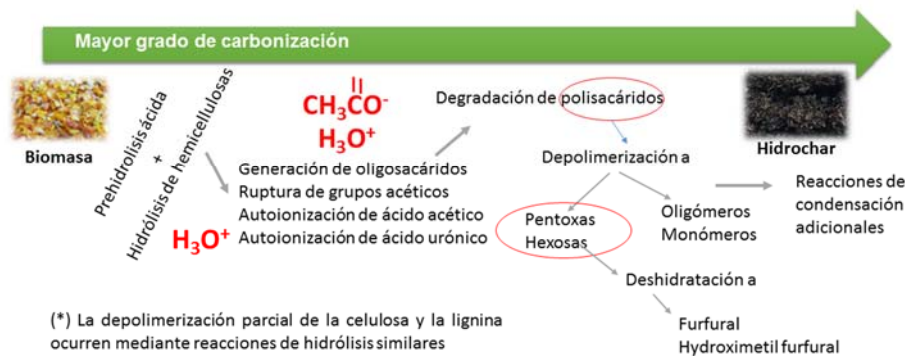


Figura 1.5 Esquema de las reacciones que tienen lugar durante la HTC de la biomasa [21].

1.4 Situación geopolítica actual en el ámbito energético

Varios son los factores que participan en el planteamiento de un sistema de abastecimiento energético alternativo a los actuales. Este epígrafe tratará de poner en situación al lector para que comprenda la vital importancia de la implantación de una técnica que proporcione a multitud de países una mayor independencia energética para evitar eventos como los que se expondrán en los párrafos siguientes, para ello se usará como ejemplo a España por ser lo más cercano y reconocible a nuestro día a día.

La Figura 1.6 ilustra la red de gasoductos que recorre España, dicho combustible fósil se suministra por dos vías, a través del continente africano o por Rusia. En el pasado, Rusia ha utilizado la supresión del suministro de gas como medida de chantaje para obtener beneficios, las consecuencias negativas más evidentes de este hecho son a primera vista las siguientes [22]:

- Incremento del precio de la energía.
- Posible incapacidad de satisfacer la demanda energética.
- Incertidumbre de futuro.

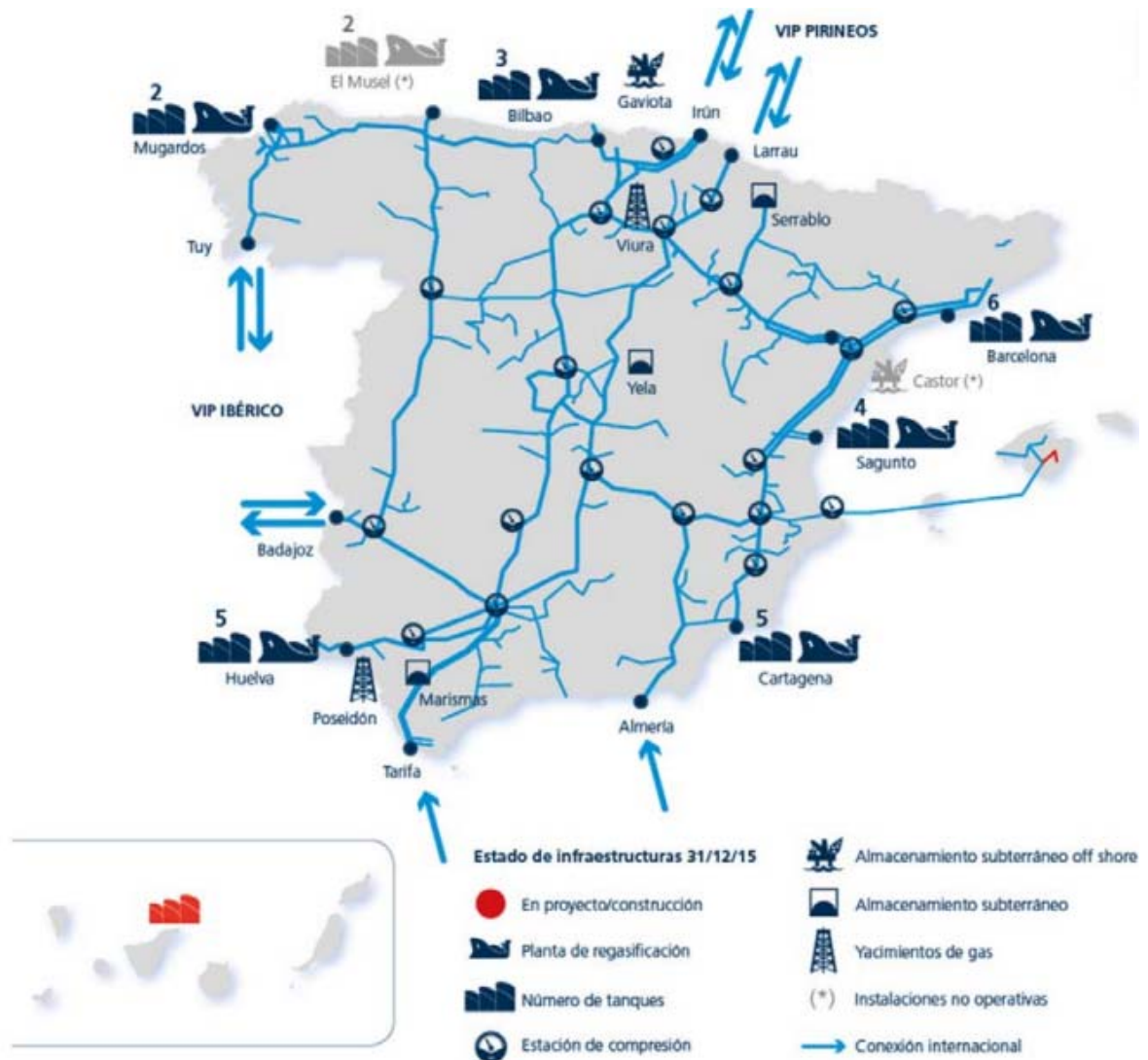


Figura 1.6 Red de gasoductos que recorren la geografía española [23].

Como ya se ha mencionado, Rusia ha llevado a cabo cortes en el suministro de gas, éstos se llevaron a cabo en 2009 y 2014. La Figura 1.7 tiene como objetivo concienciar de la importancia actual de Rusia para el mercado energético europeo, para eliminar los tres puntos negativos listados previamente se ha de lograr una mayor independencia con respecto a países externos. Este es uno de los puntos fundamentales en los que se sustenta la defensa del proceso HTC como un camino interesante para alcanzar dicho objetivo tras considerar todas las ventajas expuestas en los epígrafes previos.

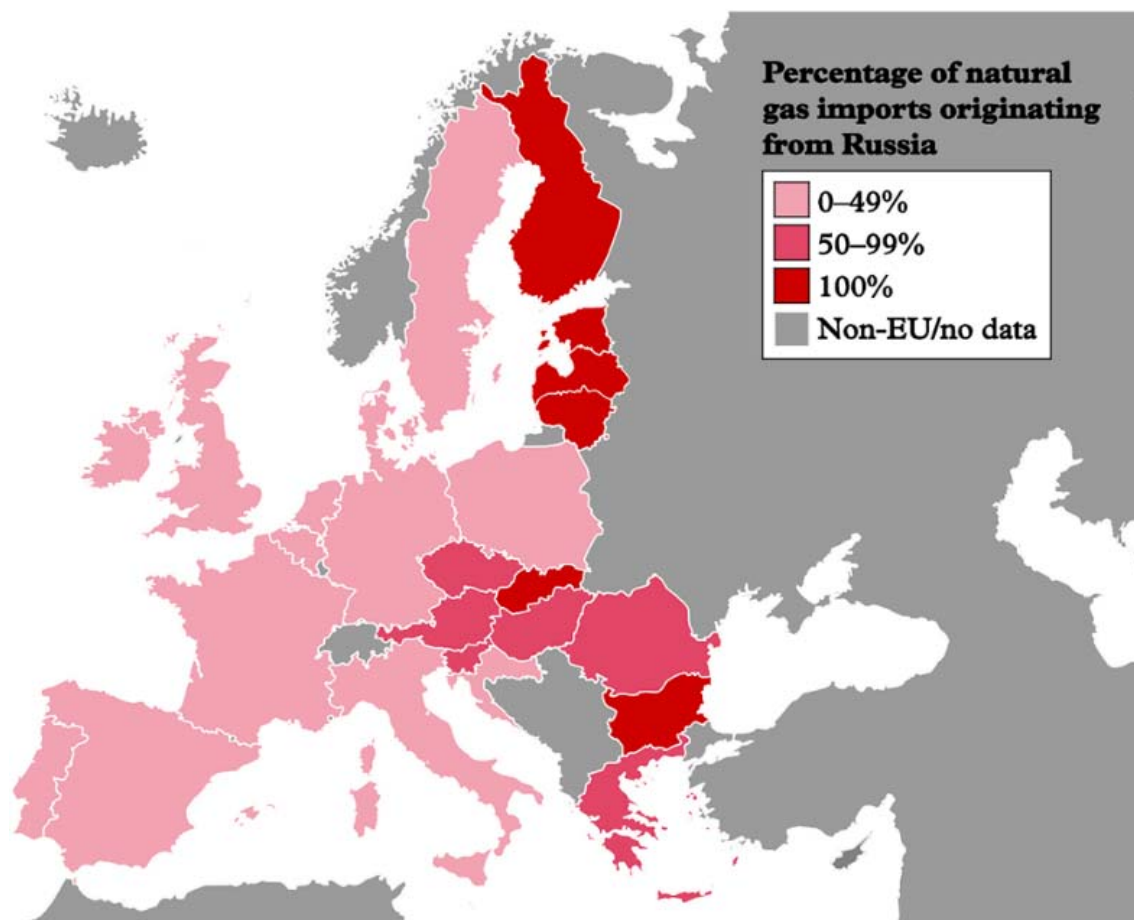


Figura 1.7 Dependencia europea del gas ruso [24].

Por otro lado, a inicios del año 2017 el precio de la luz tendió al alza de forma constante hasta alcanzar máximos históricos [25]. El precio de la energía en el mercado español varía por hora y es función de los precios definidos el día previo mediante subasta. Se acumularon varios factores para producir esta situación histórica: el aumento de la demanda, el descenso de temperaturas y la ausencia de energía generada aprovechando fuentes como la lluvia o el viento. Esto enlaza con la dependencia del gas externo previamente establecido, ya que también es empleado para generar electricidad, y por ello, el precio de esta última se ve supeditado al valor de mercado del primero. La Figura 1.8 muestra el reparto de fuentes de energía empleadas para la cobertura de demanda eléctrica en el mes de enero de 2017.

Es por ello de vital importancia lograr aportar un valor positivo desde el punto de vista económico a los procesos HTC con objeto de cambiar la distribución del gráfico de la Figura 1.8. El potencial es enorme, el procedimiento es sencillo, la tecnología está también al alcance de países con economías no punteras y la materia prima a utilizar es barata.

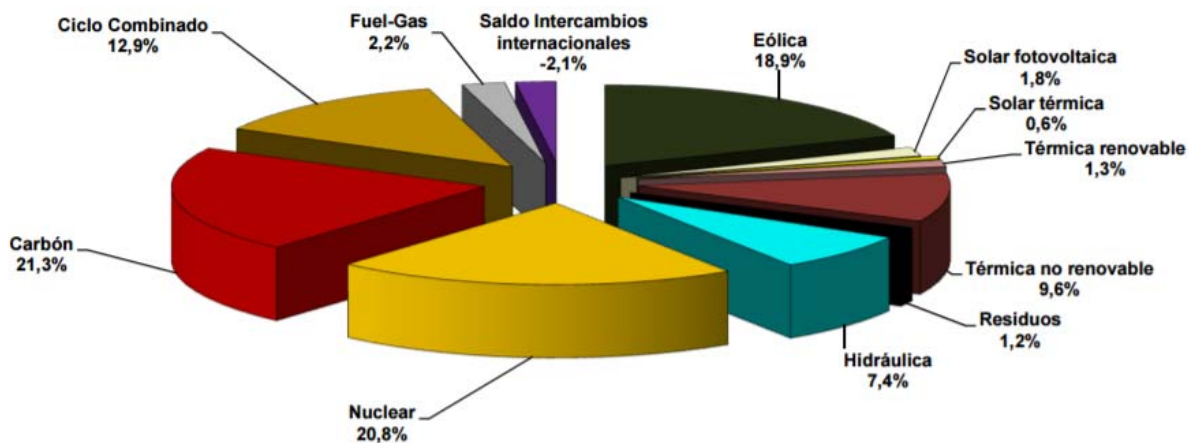


Figura 1.8 Cobertura de la demanda en el mes de enero de 2017 [25].

1.5 Cogeneración

En este epígrafe se dispone una introducción al método que se plantea como solución para el ahorro y aprovechamiento energético. El objetivo es que todo el análisis a realizar sobre la hidrocarbonización finalice su camino en una aplicación cogenerativa que emplee un ciclo de Rankine. La Figura 1.9 muestra una gráfica simplificada de un ciclo de Rankine ideal.

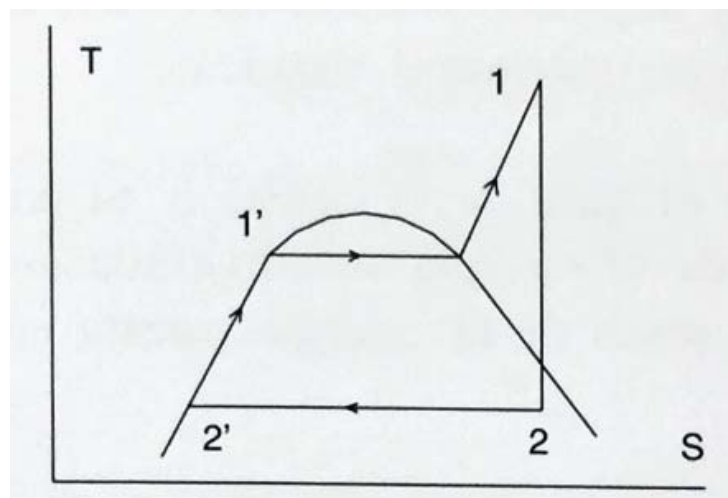


Figura 1.9 Ciclo de Rankine ideal.

En la imagen superior del punto 1 al 2 se produce una expansión isoentrópica (se acciona la turbina), del 2 al 2' se cede calor a presión constante en el condensador, del 2' al 1' se realiza una compresión isoentrópica (mediante una bomba) y finalmente de 1' a 1 se aporta energía térmica a presión constante mediante el empleo de una caldera de vapor.

El ciclo de Rankine es empleado en turbinas de vapor, en este ciclo el aporte energético primario no actúa directamente sobre la máquina, sino que es aprovechado a través de un fluido cuya entalpía es elevada [26]. Los rendimientos actuales de máquinas térmicas simples no alcanzan el 45% (en el mejor de los casos), esto es un problema que puede y debe ser solventado mediante la aplicación de estudios y técnicas que permitan una mayor eficiencia y conciencia energética.

Para este proyecto se plantea el empleo de intercambiadores de calor para lograr un mayor aprovechamiento de la energía suministrada a fin de evitar el derroche de ese 55% de energía restante. El empleo adecuado de un sistema de cogeneración permite alcanzar rendimientos superiores al 85%. La Figura 1.10 muestra el empleo del ciclo de Rankine en una planta de cogeneración.

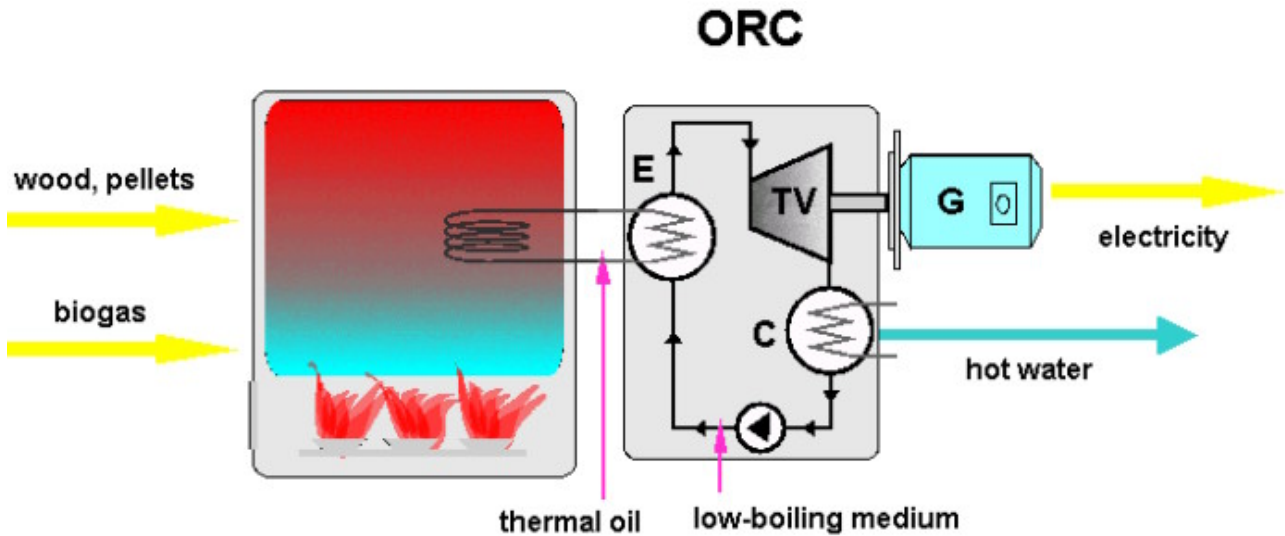


Figura 1.10 Ciclo Orgánico de Rankine (ORC).

2 OBJETIVOS

Una de las metas en mente cuando se planteó este proyecto es dar los primeros pasos para poder superar las dificultades que siempre conlleva el trasvasar una tecnología del laboratorio a la industria. Es por ello, que en este documento se realiza una discusión pormenorizada de todos los pasos llevados a cabo para alcanzar dicho fin mediante el planteamiento de dos objetivos fundamentales que se muestran en los párrafos siguientes.

El primer objetivo de este documento es determinar la cinética del proceso de hidrocarbonización. El fin de ello es poder determinar los tiempos de reacción de los diversos materiales biomásicos empleados en cualquier reactor, ya sea de laboratorio o industrial.

El segundo objetivo es realizar un estudio termoeconómico de una planta industrial de cogeneración que emplee el calor de los humos para la producción de hidrocarbonizado. Con este objetivo se pretende llegar a una primera aproximación económica que muestre el beneficio que conlleva una disposición de estas características y la aplicación de estas tecnologías en el mercado energético. Esta primera iteración se plantea como un punto de partida a un estudio económico profundo que incluya multitud de costes que no se plantean aquí, desde el de los equipos hasta el de mantenimiento.

3 MATERIALES Y MÉTODOS EXPERIMENTALES

Este capítulo describe los materiales requeridos para la realización del análisis expuesto en este documento. De igual forma, se describe el procedimiento experimental llevado a cabo a lo largo de toda la fase de experimentación.

3.1 Materia prima

Se han utilizado diversos recursos biomásicos para poder comparar resultados y ver cuáles pueden resultar más provechosos. La Figura 3.1 muestra algunas de las materias primas empleadas.



Figura 3.1 Conjunto de materias primas empleadas en la experimentación.

Apareciendo en el siguiente orden de izquierda a derecha: Piel de tomate, cerveza y hueso de aceituna, también se empleó madera de encina.

3.2 Equipos empleados

Se ha requerido de una balanza analítica (Mettler-Toledo AB-54S) que se empleó para controlar el peso de la muestra a utilizar y también para controlar el peso del hidrochar una vez finalizada la reacción con objeto de obtener el rendimiento sólido del mismo. La balanza tiene una sensibilidad de 0,0001 gramos.

Una estufa de secado se utilizó para asegurar la eliminación de humedad portada por la materia prima a utilizar. El modelo P-Selecta ha sido el seleccionado para este objetivo.

Una estufa diferente ha sido necesaria para llevar a cabo la reacción que da lugar al proceso de hidrocarbonización, el modelo elegido es la estufa Raypa Termodry, la cual puede alcanzar una temperatura máxima de 250 °C.

El reactor, también denominado autoclave, es un Berghof Digestec DAB-3, este elemento contiene un vaso de teflón en su interior en el que se introduce la materia prima a utilizar junto con agua destilada. Este equipo tiene una presión máxima admisible de 200 bares, puede contener hasta 250 mililitros y está preparado para trabajar con temperaturas de hasta 250 °C. La Figura 3.2 muestra el equipo empleado y una sección del mismo.

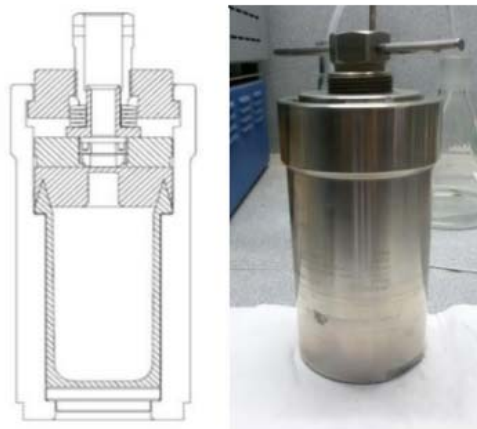


Figura 3.2 Autoclave Berghof DAB-3.

Los materiales previos son los protagonistas de todo el proceso que se describirá más adelante, como materiales necesarios pero que no requieren de una descripción más pormenorizada se ha empleado papel de filtro, y envases y bolsas para almacenar los elementos resultantes de la reacción.

3.3 Procedimiento experimental

En los siguientes epígrafes se procede a describir todo el proceso realizado para obtener los resultados con las diferentes muestras. El proceso descrito se ha realizado en rangos de temperatura que van desde los 180 °C hasta los 240 °C con incrementos de temperatura de 20 °C entre ellas. A su vez, para todas esas temperaturas se han llevado a cabo reacciones que abarcaron desde una duración de 30 minutos hasta las dos horas con incrementos de 30 minutos en este rango. La selección de dichos tiempos de reacción se basó en completar un estudio previo realizado en un intervalo mayor.

3.3.1 Acondicionamiento de la biomasa

Este es el primer paso a realizar. Para llevarlo a cabo se requiere introducir la materia prima a utilizar en la estufa de secado, la cual se encuentra de forma permanente a 105 °C, un día antes de su uso para así asegurar la completa eliminación de cualquier tipo de humedad existente.

3.3.2 Preparación de la materia prima

Mediante el uso de la balanza se pesarán 10 gramos de la biomasa a emplear, para la obtención de dicho peso se ha permitido un error de 0,001 gramos, tal grado de precisión es posible gracias a las características de la balanza empleada. Tras la obtención de estos 10 gramos, se introducen en el vaso de teflón que más adelante será introducido en el autoclave.

Por otra parte, se añaden 100 mililitros de agua destilada en el mismo autoclave empleando para ello un matraz aforado de 50 mililitros.

Esta mezcla se deja reposar en el vaso de teflón, que a su vez se introduce en el autoclave, durante una hora a fin de lograr una mezcla e introducción completa del agua en los intersticios de la biomasa.

Cabe destacar que debido al volumen alcanzado por los 10 gramos de piel de tomate, se emplearon 150 mililitros de agua destilada en lugar de los 100 mililitros habituales a lo largo del resto del proceso de experimentación.

3.3.3 Reacción

La reacción se produce mediante la introducción del autoclave, el cual se ha cerrado de forma hermética asegurando la completa estanqueidad del interior, en la estufa Raypa Termody. A continuación el proceso es descrito, mencionando posibles errores y las medidas empleadas para su corrección.

- La introducción del autoclave en la estufa implica la apertura y cierre de la misma, produciendo un descenso de la temperatura objetivo de 10 °C. Por ello, la estufa se precalienta siempre 10 °C por encima de la temperatura elegida para la reacción a fin de corregir esta variación.
- Se deja el autoclave el tiempo elegido en el interior de la estufa.
- Tras el periodo de tiempo deseado se extrae el autoclave de la estufa y se introduce rápidamente en un intercambiador de agua a baja temperatura para detener la reacción de forma inmediata.
- Se deja reposar el autoclave en el agua tanto tiempo como sea necesario para poder permitir su transporte a otra estancia donde se procederá a la clasificación del hidrochar obtenido.

3.3.4 Filtrado y clasificación

Tras todo el proceso anterior se procede a la separación de la fase líquida y sólida resultante de la reacción. Para ello se utiliza un papel poroso con forma de cono ubicado sobre un vaso de almacenamiento, sobre este papel se vierte el contenido del vaso de teflón y se permite el filtrado del líquido de forma total.

La Figura 3.3 muestra el etiquetado del residuo líquido obtenido. En la parte superior izquierda se indica la biomasa empleada, en la superior derecha las características de la reacción: 10/200/1,5 hace referencia al empleo de 10 gramos de biomasa cuya reacción se produjo a 200°C y se prolongó durante 1 hora y media, finalmente en la esquina inferior izquierda se indica la fecha de almacenamiento.

El hidrochar obtenido se vuelve a mezclar con agua destilada tres veces, siendo esta última ya desechada, asegurando así la máxima pureza en el sólido obtenido. Este hidrochar se mantiene en el papel de filtro y se introduce en la estufa P-Selecta mencionada en párrafos anteriores durante 48 horas para asegurar un completo secado del mismo.



Figura 3.3 Vaso de almacenamiento con etiquetado para fase líquida.

Tras dicho periodo se procede al pesaje del hidrochar para obtener su rendimiento sólido y es almacenado en bolsitas con un etiquetado de características similares al de la figura superior con vistas a ser analizado en profundidad asegurando un fácil y rápido sistema de control e identificación de la muestra.

3.3.5 Caracterización del HC

Se obtiene el poder calorífico superior (se lleva a cabo el análisis en un recipiente cerrado que evita el escape de agua a la atmósfera) del hidrochar. Para obtener esta característica se emplea una bomba calorimétrica adiabática como la mostrada en la Figura 3.4. En esta bomba se introduce una cazoleta con una pequeña muestra del hidrochar a analizar por la que pasa un filamento de níquel y cromo para quemarla. Esta cazoleta es introducida en un recipiente hermético a alta presión y temperatura.

Al quemarse la muestra, las paredes del recipiente se calientan, dicho recipiente se encuentra sumergido en dos litros de agua destilada, la bomba calorimétrica proporciona el PCS del hidrochar mediante el incremento de temperatura producido.

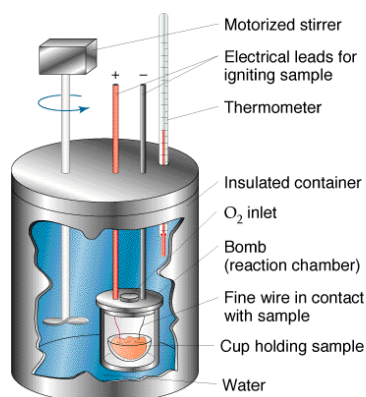


Figura 3.4 Esquema de la bomba calorimétrica.

Por otra parte, para obtener la composición del hidrochar en nitrógeno, carbono, hidrógeno y oxígeno se procede a llevar a cabo otro análisis sobre la muestra, esta vez empleando un analizador elemental Leco.

4 RESULTADOS Y DISCUSIÓN

4.1 Simulación del proceso de calentamiento del sistema

Las condiciones de contorno a definir en el software serán las paredes del horno, la zona entre las paredes del horno y el autoclave, compuesta por aire, el cuerpo estructural del reactor, y el vaso de teflón interno al reactor, donde tendrá lugar el proceso de hidrocarbonización.

Las características geométricas del autoclave de acero inoxidable y el horno utilizadas en el modelo se pueden apreciar en la Figura 4.1, y las características de los materiales utilizadas así como la descripción geométrica fueron detalladas en la sección 3.

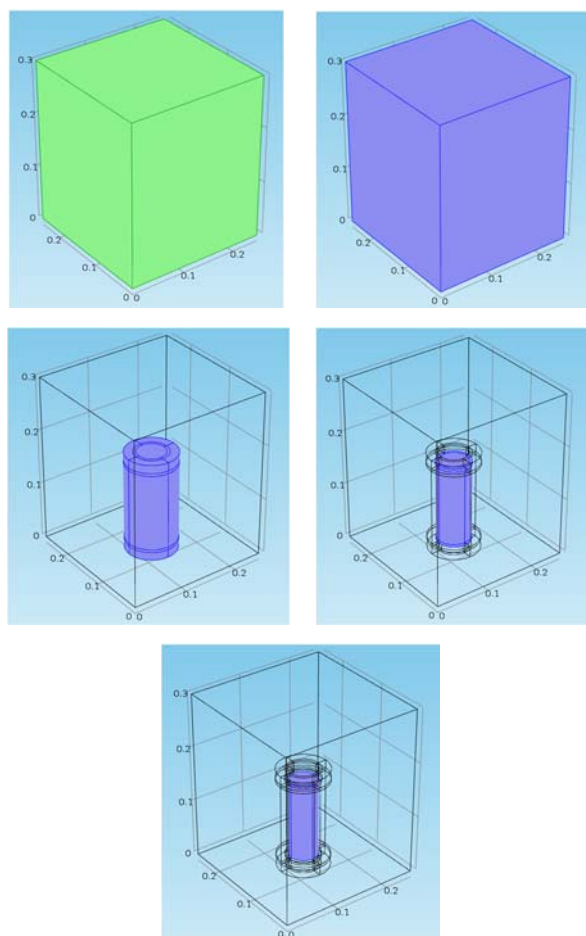


Figura 4.1 Condiciones de contorno del sistema de modelización mediante métodos finitos. Paredes del horno; Aire; Cuerpo metálico del reactor; Interior de teflón; Zona muestra.

La ley física que rige el proceso de transferencia de calor es el primer principio de la Termodinámica, o principio de conservación de la energía. Para un sistema cerrado la ecuación se expresa en función de la energía interna U . Ahora bien, la energía interna es una magnitud que no es fácilmente medible y por tanto no es cómoda para ser utilizada en el proceso de simulación, por lo que una vez reescrita la primera ley en términos de temperatura T , e ignorando los efectos debidos a la viscosidad y el trabajo realizado por la presión, esta ecuación puede ser escrita en los siguientes términos:

$$\rho \cdot C_p \cdot \frac{\partial T}{\partial t} + \rho \cdot C_p \cdot u \cdot \nabla T = \nabla \cdot (k \cdot \nabla T) + Q \quad (4.1)$$

Donde se tiene que:

- ρ representa la densidad en $[\text{kg} \cdot \text{m}^{-3}]$.
- C_p es el calor específico a presión constante $[\text{J} \cdot \text{g}^{-1} \cdot \text{K}^{-1}]$.
- T es la temperatura absoluta $[\text{K}]$.
- u es el vector velocidad $[\text{m} \cdot \text{s}^{-1}]$.
- Q contiene otros flujos de calor distintos del viscoso $[\text{W} \cdot \text{m}^{-3}]$.

El primer sumando de la ecuación representa la acumulación de energía térmica, el segundo será el término convectivo del flujo de calor y el término a la derecha de la igualdad es el término conductivo.

Para proceder con la resolución del proceso de transferencia de calor, Ecuación (4.1), se tomó la consideración de que las paredes del horno permanecen a temperatura constantes e igual al valor de consigna. Además se consideró también que en la superficie en la cual existe una interfase sólida en contacto con fluidos (tanto aire como agua) aparece un flujo de calor combinado convectivo-radiante:

$$q = h_{comb} \cdot (T_{\infty} - T_s) \quad (4.2)$$

Donde se tiene que:

$$h_{comb} = h_{conv} + h_{rad} \quad (4.3)$$

El coeficiente convectivo, h_{conv} , se calculó a partir del número de Nusselt,

$$Nu = \frac{h_{conv} \cdot L_c}{k} \rightarrow h_{conv} = \frac{Nu \cdot k}{L_c} \quad (4.4)$$

Donde:

- k representa la conductividad térmica en $[\text{W} \cdot \text{m}^{-1} \cdot \text{K}^{-1}]$.
- L_c es la longitud característica, que en el caso de un cilindro vertical corresponde a la altura $[\text{m}]$.

Debido a que se trata de un proceso de convección natural, el número de Nusselt es función del número de Grashof y de Prandtl:

$$Nu = \frac{h_{conv} \cdot L_c}{k} = C \cdot (Gr_L \cdot Pr)^n \quad (4.5)$$

El número de Grashof es una medida de las magnitudes de la fuerza de empuje y la fuerza viscosa en oposición que actúan sobre el fluido:

$$Gr_L = \frac{g \cdot \beta \cdot (T_s - T_{\infty}) \cdot L_c^3}{\nu^2} \quad (4.6)$$

Donde:

- g representa aceleración de la gravedad [$m \cdot s^{-2}$].
- β es el coeficiente volumétrico de dilatación térmica a presión constante; aproximadamente igual a $1/T$, para fluidos ideales, siendo T la temperatura absoluta [K^{-1}].
- T_s es la temperatura de la superficie del sólido [K].
- T_∞ es la temperatura del fluido suficientemente alejado de la superficie del sólido [K].
- ν es la viscosidad cinemática del fluido [$m^2 \cdot s^{-1}$].
- L_c es la longitud característica [m].

Para el caso de un cilindro vertical el número de Nusselt puede calcularse mediante la siguiente expresión:

$$Nu = \left\{ 0,825 + \frac{0,387 Ra_L^{1/6}}{[1 + (0,492/Pr)^{9/16}]^{8/27}} \right\}^2 \quad (4.7)$$

Donde en esta ocasión está escrito en término del número de Rayleigh, Ra_L , que se obtiene como producto del número de Grashof y Prandtl.

$$Ra_L = Gr_L \cdot Pr \quad (4.8)$$

$$Pr = \frac{\nu}{\alpha} = \frac{C_p \mu}{k} \quad (4.9)$$

Las propiedades de los fluidos se evalúan a la temperatura de película:

$$T_f = 0,5 \cdot (T_s - T_\infty) \quad (4.10)$$

El coeficiente de película radiante se calcula mediante la siguiente expresión:

$$h_{rad} = \frac{\dot{Q}_{rad}}{A_s \cdot (T_s - T_{ph})} = \varepsilon \cdot \sigma \cdot (T_s^2 - T_{ph}^2) \cdot (T_s - T_{ph}) \quad (4.11)$$

Dónde ε es la emisividad de las paredes, σ es la constante de Stefan-Boltzmann ($W \cdot m^{-2} \cdot K^{-4}$), T_s es la temperatura de la pared exterior del reactor y T_{ph} es la temperatura de las paredes interiores del horno (K).

Asimismo, hay que tener en cuenta que cuando se produce convección natural la formación de corrientes de convección, como consecuencia de las diferencias de densidad, juegan un papel fundamental en el proceso de transmisión de calor. Para modelizar dichas corrientes hay que resolver las ecuaciones de Navier-Stokes, que suelen expresarse como:

$$\frac{\partial \rho}{\partial t} + \nabla \cdot (\rho \cdot u) = 0 \quad (4.12)$$

$$\rho \frac{\partial u}{\partial t} + \rho \cdot (u \cdot \nabla) \cdot u = \nabla \cdot (-p \cdot I + \tau) + F \quad (4.13)$$

$$\rho \cdot C_p \cdot \left(\frac{\partial T}{\partial t} + (u \cdot \nabla) \cdot T \right) = -(\nabla \cdot q) + \tau : S - \frac{T}{\rho} \cdot \frac{\partial \rho}{\partial T} \Big|_p \cdot \left(\frac{\partial \rho}{\partial t} + (u \cdot \nabla) \cdot \rho \right) + Q \quad (4.14)$$

Donde:

- ρ Es la densidad [kg/m^3].
- u es el vector velocidad [m/s].
- p es la presión [Pa].
- τ es el tensor de tensiones viscosas [Pa].
- F es el vector de fuerza volumétrica [N/m^3].
- C_p es el calor específico a presión constante [$\text{J}/(\text{kg}\cdot\text{K})$].
- T es la temperatura absoluta [K].
- q Es el vector de flujo de calor [W/m^2].
- Q contiene las fuentes de calor [W/m^3].
- S Es el tensor de tasa de deformación:

$$S = \frac{1}{2} \cdot (\nabla \cdot u + (\nabla \cdot u)^T) \quad (4.15)$$

La operación “:” indica la contracción entre tensores definido por:

$$a:b = \sum_n \sum_m a_{nm} b_{nm} \quad (4.16)$$

La Ecuación (4.12) es la ecuación de continuidad que representa la conservación de masa.

La Ecuación (4.13) es una ecuación vectorial que representa la conservación del momento.

Estas ecuaciones deben estar acopladas a la ecuación de la conservación de la energía, Ecuación (4.1). Además, para tener en cuenta la acción de la gravedad, que es fundamental para calcular las corrientes de convección, se ha definido la fuerza volumétrica como:

$$F = \rho \cdot g \quad (4.17)$$

A partir de la resolución del modelo propuesto se tiene la evolución de las temperaturas a lo largo de cada proceso de calentamiento en cualquier punto del sistema. En la Figura 4.2 se muestra a modo de ejemplo, la distribución de velocidades del fluido, observándose la formación de corrientes de convección. En la Figura 4.3 se presentan las temperaturas a lo largo de la superficie del reactor tras 77 minutos de calentamiento, a una temperatura del horno de 115 °C. Como puede observarse aún no se ha alcanzado la temperatura final, además no se tiene una distribución homogénea del perfil de temperaturas.

Cabe destacar que antes de aplicar el modelo desarrollado a diferentes temperaturas, se analizó el efecto del mallado del volumen de control. Este efecto puede observarse en la Figura 4.4.

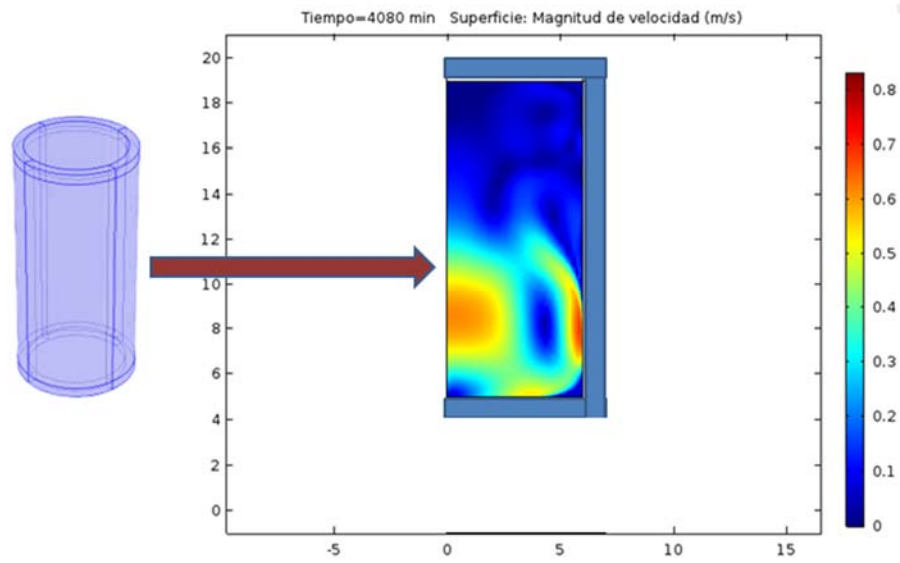


Figura 4.2 Formación de corrientes de convección.

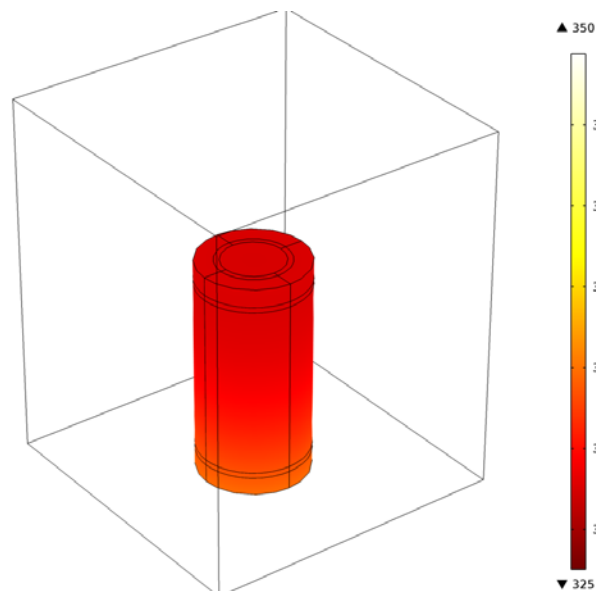


Figura 4.3 Distribución de temperaturas en la superficie del reactor a los 77 minutos de calentamiento a 115 °C.

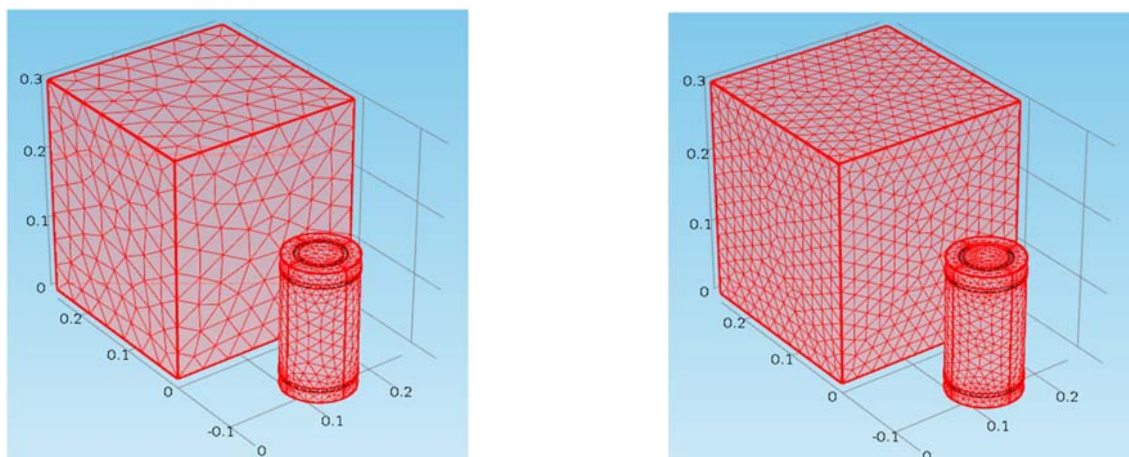


Figura 4.4 Diferentes mallados del volumen de control. A) 21699 elementos. B) 39879 elementos.

Tras el planteamiento de las ecuaciones que rigen los fenómenos físicos de transferencia de calor y momento, con la selección de las correspondientes condiciones iniciales y de contorno, se procedió a simular las velocidades y las temperaturas en cada uno de los elementos que componen el sistema horno-reactor. Las diferentes pruebas pusieron de manifiesto que el efecto del mallado era despreciable, por lo que se optó por la utilización del mallado 1. En la Figura 4.5 se muestran las temperaturas.

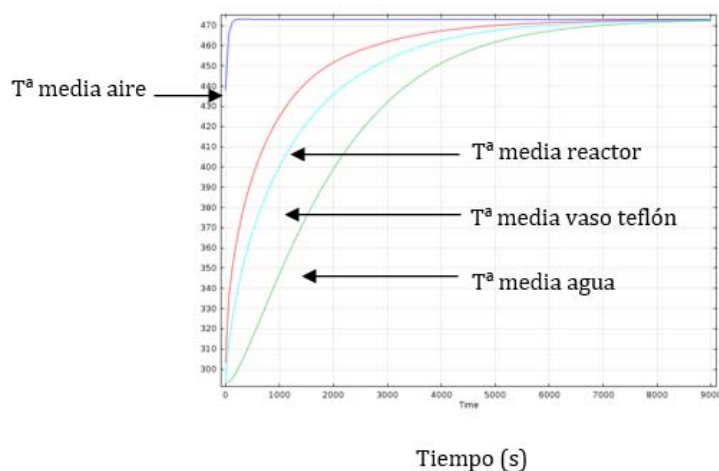


Figura 4.5 Resultados de simulación de Temperaturas. Malla 1. Tiempo de computación: 3 minutos.

Tras haber planteado el sistema de simulación de las diferentes temperaturas de proceso, se verificó si los valores simulados convergían con los valores experimentales. Así, a partir de los resultados empíricos obtenidos en la sección 4.1, se procedió con el solapamiento de éstos y la evaluación de los resultados (Figura 4.6). El coeficiente de correlación (R_{xy}^2) entre ambas magnitudes resultó ser de 0,9980, lo que permite afirmar que el modelo describe con fiabilidad el proceso de calentamiento durante el proceso de hidrocarbonización.

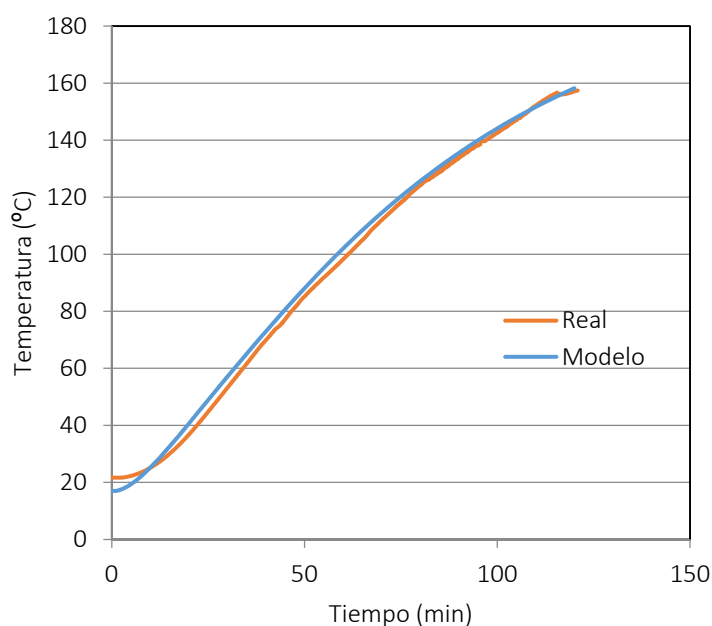


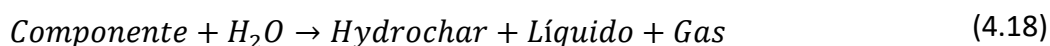
Figura 4.6 Curvas de temperatura teórica y experimental en el interior del reactor para una temperatura de proceso de 160 °C.

4.2 Simulación de la cinética del proceso de hidrocarbonización

Una vez desarrollado un modelo para determinar $T(t)$ en función de las condiciones de calentamiento, se abordó el modelado de cinética de la hidrocarbonización de los materiales biomásicos lignocelulósicos. Como hipótesis de partida se consideró que el comportamiento de cada material está relacionado con su contenido en los biopolímeros constituyentes: celulosa, hemicelulosa, lignina y grasa. Por este motivo, como etapa inicial se propuso un modelo cinético para cada uno de estos componentes. Posteriormente, los parámetros cinéticos calculados se utilizaron como datos de partida en el modelo global que describe los residuos biomásicos lignocelulósicos (piel de tomate, madera de encina y hueso de aceituna). El estudio llevado a cabo en el apartado 4.2 dio como resultado evidente que el ratio Biomasa/agua es una variable de operación que juega un papel secundario frente al efecto que ejercen la temperatura y el tiempo. Por este motivo, en los estudios cinéticos se ha considerado como variables de proceso el tiempo y la temperatura de calentamiento, entendida esta última como temperatura de consigna en el horno. En todos los experimentos se fijó el ratio biomasa/agua igual a 10.

4.3 Simulación de la cinética de los constituyentes poliméricos mayoritarios

Para describir la cinética del proceso de hidrocarbonización de los componentes mayoritarios (celulosa, hemicelulosa y lignina) se propuso el siguiente modelo de reacción [21]:



A partir de esta ecuación, para un tiempo determinado la fracción sólida será:

$$m_s = m_{com} + m_{HC} \quad (4.19)$$

Donde m_{com} es la masa del componente (en base seca) a un tiempo de reacción (t) y m_{HC} es la masa de hidrocarbonizado.

La velocidad de reacción depende de la cantidad de masa del componente presente en ese momento,

$$r = -\frac{dm_{com}}{dt} = k_1 \cdot m_{com} \quad (4.20)$$

Donde k_1 es la constante de reacción. En el caso del componente biomásico y el hidrocarbonizado, las velocidades de reacción son:

$$r_{com} = \frac{dm_{com}}{dt} = -r \quad (4.21)$$

$$r_{HC} = \frac{dm_{HC}}{dt} = r \cdot F_{HC} \quad (4.22)$$

Donde F_{HC} el rendimiento de la hidrocarbonización, es decir, la fracción de sólido que puede convertirse a hidrocarbonizado. De acuerdo con la Ecuación (4.22), la fracción $(1 - F_{HC})$ es la fracción de componente biomásico que se puede convertir en líquido y gas.

La constante de reacción, k_1 , puede definirse a partir de la ecuación de Arrhenius amplificada:

$$k_1 = A_0 \cdot T(t)^n \cdot e^{\left(\frac{-E_a}{R \cdot T(t)}\right)} \quad (4.23)$$

Donde A_0 es el factor de frecuencia, $T(t)$ es la temperatura a tiempo t , E_a es la energía de activación y R es la constante universal de los gases ideales ($8,314 \text{ J mol}^{-1} \cdot \text{K}^{-1}$). Como puede observarse, en esta ecuación tanto el término pre-exponencial como el exponencial dependen de la Temperatura.

Como se comentó en secciones previas, durante el proceso existe un periodo inicial de calentamiento y una etapa de mantenimiento o temperatura constante. Así, de forma implícita en este modelo se consideró la temperatura como una función del tiempo $T(t)$. Como consecuencia, el cálculo de m_{com} y m_{HC} no resulta sencillo. Por ello, para resolver estas ecuaciones se utilizó la simulación asistida por ordenador mediante el software COMSOL Multiphysics, en el que se desarrolló un modelo donde está vinculada la parte química con la parte de transferencia de calor y momento y son resueltas simultáneamente.

El rendimiento sólido para el proceso de hidrocarbonización se define por el ratio:

$$SY = \frac{m_s}{m_{com_0}} \quad (4.24)$$

Dónde m_{com_0} es la masa inicial del componente.

En las Tablas 4.1, 4.2, 4.3 y 4.4 se muestran los distintos experimentos llevados a cabo, así como los resultados de rendimiento sólido, poder calorífico superior, análisis elemental y ratios atómicos H/C y O/C obtenidos en cada caso. En los códigos de las muestras figura la temperatura utilizada en el horno y el tiempo de reacción.

Tabla 4.1 Rendimiento sólido, HHV y análisis elemental de los hidrocarbonizados de subproducto de la industria cervecera. * Valores por diferencia

Muestra	SY, %	HHV, MJ kg ⁻¹	N, %	C, %	H, %	O*, %
180°C-0,5h	79,76	21,18	4,17	48,90	6,94	39,99
180°C-1h	78,46	21,46	3,79	48,70	6,91	40,60
180°C-1,5h	74,87	21,17	4,23	48,90	6,90	39,97
180°C-2h	70,57	21,89	4,24	48,20	6,85	40,71
180°C-2,5h	53,5	22,4	3,97	51,1	7,3	37,7
180°C-5h	43,4	25,2	3,50	56,4	7,5	32,6
180°C-10h	53,8	26,2	3,42	59,4	6,6	30,6
180°C-15h	48,4	27,4	3,66	62,3	6,6	27,5
180°C-20h	45,6	29,3	3,65	65,2	6,6	24,6
200°C-0,5h	79,49	21,01	4,08	48,70	6,86	40,36
200°C-1h	78,34	21,27	3,74	48,80	6,90	40,56
200°C-1,5h	72,90	21,68	4,35	49,60	7,07	38,98
200°C-2h	61,90	21,91	4,36	50,80	6,97	37,87
200°C-2,5h	44,8	22,9	3,91	51,5	7,3	37,3
200°C-5h	47,3	26,4	2,97	59,4	6,7	31,0
200°C-10h	44,7	30,3	3,71	66,2	6,5	23,6
200°C-15h	42,9	31,0	4,06	68,3	6,6	21,1
200°C-20h	42,6	31,0	4,12	69,3	6,5	20,1
220°C-0,5h	79,84	21,48	4,64	48,90	9,41	37,05
220°C-1h	76,58	21,35	4,23	49,00	6,89	39,88
220°C-1,5h	67,87	21,92	4,43	49,60	7,03	38,94
220°C-2h	56,91	22,10	4,34	50,60	7,00	38,06
220°C-2,5h	43,7	23,5	3,49	51,5	7,3	37,8
220°C-5h	44,0	29,0	3,99	69,1	6,6	20,4
220°C-10h	41,7	30,7	3,45	68,1	7,0	21,5
220°C-15h	41,8	32,2	4,15	70,7	6,6	18,6
220°C-20h	41,3	31,7	4,15	71,1	6,6	18,2
240°C-0,5h	79,47	21,21	3,96	48,70	6,87	40,47
240°C-1h	75,27	21,55	4,16	48,90	6,84	40,10
240°C-1,5h	66,31	21,18	4,47	50,20	7,09	38,24
240°C-2h	50,15	23,24	3,89	51,30	7,18	37,63
240°C-2,5h	40,5	24,5	3,18	55,5	7,2	34,1
240°C-5h	40,7	30,5	4,07	68,6	6,5	20,8
240°C-10h	40,3	32,2	4,17	71,3	6,6	18,0
240°C-15h	39,7	32,6	4,28	72,1	6,7	17,0

Tabla 4.2 Rendimiento sólido, HHV y análisis elemental de los hidrocarbonizados del hueso de aceituna. * Valores por diferencia

Muestra	SY, %	HHV, MJ kg ⁻¹	N, %	C, %	H, %	O*, %
180°C-0,5h	99,08	19,79	0,10	48,80	6,21	44,89
180°C-1,5h	98,11	19,81	0,08	49,40	6,30	44,22
180°C-2h	97,09	20,11	0,48	48,40	6,49	44,63
180°C-2,5h	62,9	22,3	-	-	-	-
180°C-5h	59,8	22,6	-	-	-	-
180°C-10h	54,6	23,2	-	-	-	-
180°C-15h	50,6	23,8	-	-	-	-
180°C-20h	47,9	24,4	-	-	-	-
200°C-0,5h	96,76	19,68	0,10	49,00	6,25	44,65
200°C-1,5h	97,01	19,42	0,11	49,10	6,21	44,58
200°C-2h	92,24	19,16	0,10	49,30	6,28	44,32
200°C-2,5h	57,1	23,9	-	-	-	-
200°C-5h	54,2	24,2	-	-	-	-
200°C-10h	49,5	24,8	-	-	-	-
200°C-15h	46,0	25,4	-	-	-	-
200°C-20h	43,7	26,0	-	-	-	-
220°C-0,5h	99,11	19,67	0,10	48,70	6,21	44,99
220°C-1h	98,50	19,78	0,12	49,10	6,13	44,65
220°C-1,5h	95,75	20,03	0,11	48,90	6,27	44,72
220°C-2h	74,66	19,96	0,10	50,10	6,22	43,58
220°C-2,5h	52,2	25,0	-	-	-	-
220°C-5h	49,6	25,3	-	-	-	-
220°C-10h	45,3	25,9	-	-	-	-
220°C-15h	42,2	26,5	-	-	-	-

Muestra	SY, %	HHV, MJ kg ⁻¹	N, %	C, %	H, %	O*, %
220°C-20h	40,5	27,0	-	-	-	-
240°C-0,5h	88,97	19,99	0,11	48,70	6,22	44,97
240°C-1h	98,18	19,22	0,07	49,30	6,19	44,44
240°C-1,5h	92,22	20,04	0,06	48,30	6,18	45,46
240°C-2h	76,90	19,81	0,10	50,10	6,08	43,72
240°C-2,5h	48,2	25,5	-	-	-	-
240°C-5h	45,8	25,8	-	-	-	-
240°C-10h	42,0	26,4	-	-	-	-

Tabla 4.3 Rendimiento sólido, HHV y análisis elemental de los hidrocarbonizados de la madera de encina. * Valores por diferencia

Muestra	SY, %	HHV, MJ kg ⁻¹	N, %	C, %	H, %	O*, %
180°C-2,5h	97,2	18,3	0,53	47,0	5,9	46,5
180°C-5h	92,5	19,7	0,20	47,9	6,2	45,7
180°C-10h	81,8	20,7	0,33	63,4	4,9	31,4
180°C-15h	81,6	21,1	0,31	52,7	5,8	41,2
180°C-20h	72,2	22,8	0,28	52,6	5,8	41,3
200°C-2,5h	93,5	18,1	0,14	48,0	6,2	45,8
200°C-5h	62,5	19,7	0,53	61,9	4,7	32,8
200°C-10h	54,1	22,9	0,53	43,5	5,2	50,8
200°C-15h	46,4	25,3	0,41	63,4	4,9	31,3
200°C-20h	46,3	26,1	0,40	64,4	4,9	30,4
220°C-1,5h	87,6	18,2	0,28	46,6	6,47	46,6
220°C-2,5h	87,8	18,0	0,18	47,8	6,2	45,9
220°C-5h	64,1	21,7	0,30	54,3	5,5	39,9
220°C-10h	43,1	26,7	0,40	64,4	4,9	30,4
220°C-15h	45,1	28,2	0,54	47,5	4,8	47,3
220°C-20h	44,8	27,4	0,47	67,1	4,9	27,5
240°C-2,5h	74,3	19,6	0,19	48,2	6,2	45,4
240°C-5h	61,6	22,5	0,29	55,5	5,5	38,7
240°C-10h	42,3	27,7	0,45	67,5	4,8	27,3
240°C-15h	44,1	27,7	0,49	66,9	4,9	27,7
240°C-20h	42,5	28,1	0,59	69,2	4,9	25,4

Tabla 4.4 Rendimiento sólido, HHV y análisis elemental de los hidrocarbonizados de piel de tomate. * Valores por diferencia

Muestra	SY, %	HHV, MJ kg ⁻¹	N, %	C, %	H, %	O*, %
180°C-1,5h	96,44	27,61	1,13	58,8	8,66	31,41
180°C-2,5h	72,4	26,6	0,95	58,3	8,2	32,5
180°C-5h	64,6	30,0	0,47	61,8	8,6	29,1
180°C-10h	66,4	29,1	0,71	62,9	8,5	27,9
180°C-15h	66,9	29,7	0,68	64,2	8,6	26,5
180°C-20h	62,6	30,6	0,87	65,3	8,5	25,4
200°C-0,5h	98,18	27,90	0,86	60,6	8,86	29,68
200°C-1,5h	96,85	28,15	0,83	61,8	9,41	27,96
200°C-2,5h	67,3	29,6	0,71	61,4	8,5	29,4
200°C-5h	63,9	30,9	0,56	63,2	8,7	27,5
200°C-10h	60,9	31,3	0,82	67,0	8,5	23,8
200°C-15h	48,0	31,9	1,20	69,4	8,5	20,9
200°C-20h	52,7	30,4	1,30	70,0	8,3	20,4
220°C-0,5h	99,59	28,29	0,81	60,6	8,82	29,77
220°C-2h	94,7	28,26	0,71	61,5	8,81	28,98
220°C-2,5h	67,9	28,3	0,68	60,7	8,5	30,1
220°C-5h	63,9	30,3	0,76	65,7	8,3	25,2
220°C-10h	53,0	33,3	1,14	69,2	8,3	21,4

A partir de todos estos experimentos se han obtenido los parámetros cinéticos de los procesos de hidrocarbonización de los distintos materiales biomásicos (Tabla 4.5). Estos parámetros son fundamentales para poder establecer los tiempos de reacción adecuados para cada material biomásico.

Tabla 4.5 Parámetros cinéticos del proceso de hidrocarbonización de los diferentes precursores biomásicos.

	Piel de tomate	Madera de encina	Subproducto de la cerveza	Hueso Aceituna
R_{xy}^2	0,9766	0,9628	0,9316	0,9171
$A_{0_Hemi} (s^{-1})$	1,95	1,95	1,95	2,50
$A_{0_Cel} (s^{-1})$	2,46	2,46	2,46	2,46
$A_{0_Lig} (s^{-1})$	1,02	1,02	1,02	1,02
n_{Hemi}	2,00	1,43	2,00	2,00
n_{Cel}	2,79	2,20	2,20	2,20
n_{Lig}	1,21	1,15	1,21	1,15
$E_{a_Hemi} (kJ \cdot mol^{-1})$	70,14	70,14	70,14	70,14
$E_{a_Cel} (kJ \cdot mol^{-1})$	90,10	90,10	90,10	90,10
$E_{a_Lig} (kJ \cdot mol^{-1})$	72,62	72,62	72,62	72,62
F_{HC_Hemi}	0,35	0,29	0,10	0,10
F_{HC_Cel}	0,44	0,35	0,10	0,22
F_{HC_Lig}	0,40	0,35	0,20	0,45

4.4 Estudio termoeconómico

En este apartado se procede a desarrollar una primera aproximación para la implantación de la tecnología estudiada en este documento en una planta de cogeneración, cuyo ciclo principal sea el de Rankine. El esquema de partida para realizar el proceso de cogeneración se muestra en la Figura 4.7.

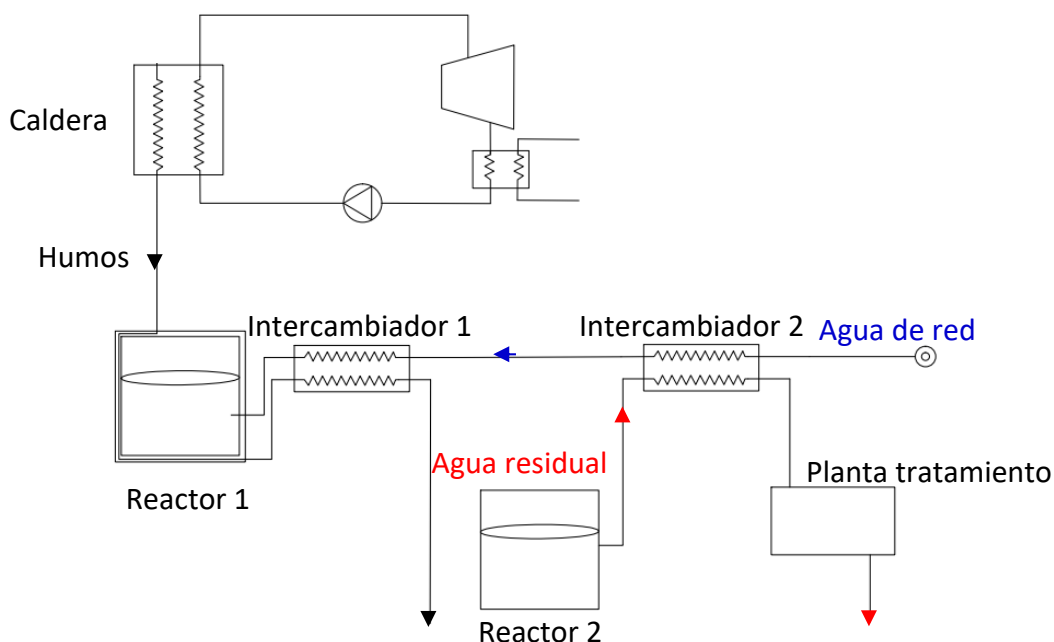


Figura 4.7 Primera aproximación de la planta de cogeneración.

La idea es emplear los humos para aportarlos al proceso de hidrocarbonización. Para ello se dispondrá una serie de reactores en los cuales se está llevando a cabo la reacción mientras que en otros, una vez concluida la reacción de hidrocarbonización, el agua resultante, a elevada temperatura, se empleará para precalentar el agua. Como se puede apreciar en la Figura 4.7, los humos procedentes de la combustión de la biomasa en la caldera pasan a calentar el reactor con la biomasa y el agua (reactor 1). Una vez los humos salen del reactor pasan a un intercambiador (intercambiador 1) en el que se calienta el agua hasta la temperatura de entrada al reactor. Posteriormente, se emiten a la atmósfera. Por otra parte el agua de red se precalienta en el

intercambiador 2. Una vez el agua proveniente del proceso de reacción ha cedido gran parte de su entalpía, pasa a una planta de tratamiento. Dicha agua de proceso contiene una elevada cantidad de sales y compuestos orgánicos que pueden ser recuperados mediante diferentes procedimientos. Por tanto, este proceso de depuración no solamente tiene un interés medioambiental sino que también presenta un claro potencial económico.

En el presente proyecto no se pretende establecer una completa descripción de la configuración que debería tener la planta de cogeneración sino establecer las bases que permitan realizar una configuración adecuada de la instalación. En los subapartados siguientes se explican los pasos llevados a cabo para establecer dichas bases.

4.4.1 Herramienta de cálculo

Para facilitar todo el proceso de análisis termoeconómico se ha realizado una hoja de cálculo que da total libertad al usuario para obtener previsiones de potencias necesarias en caldera para una deseada potencia eléctrica a extraer de un ciclo de Rankine. Asimismo, en dicha hoja se ha realizado un apartado de análisis de los humos de extracción de la caldera a fin de ser empleados en el proceso de hidrocarbonización. A continuación se expone el funcionamiento de la herramienta.

En la Figura 4.8 se muestran los datos requeridos por la hoja para caracterizar los diferentes elementos del ciclo de Rankine. Datos como rendimientos y potencia objetivo del ciclo son requeridos.

Pérdidas del Sistema=	10%	1.3	
Potencia de la Central (MW)		14.3	
Potencia Eléctrica suministrada por la Central (MW)		13	Cond. Iniciales
Rendimiento Isoentrópico de la Bomba		0.85	
Rendimiento Isoentrópico de la Turbina		0.9	
$\eta_{\text{central}} = 0.33425$			
Presión en el condensador (bar)		0.06	Cond. Iniciales
Presión en el generador de vapor (bar)		67	Cond. Iniciales
Temperatura mínima del condensado (Tsaturación) (°C)		36.16025915	
Temperatura máxima del vapor (Tsaturación) (°C)		282.8812389	
Máx Incremento de Temperatura de refrigeración (°C)		10	

Figura 4.8 Introducción de datos para el ciclo de Rankine.

En la Figura 4.9 se obtienen todos los datos requeridos para cada uno de los distintos elementos del ciclo de forma automática.

TURBINA		GENERADOR DE VAPOR	
REQUERIMIENTOS		REQUERIMIENTOS	
Potencia (MW)	3	Potencia térmica (MW)	8,89503085
P baja (bar)	0,06	P baja (bar)	0,06
P alta (bar)	67	P alta (bar)	67
Caudal impulsado (t/h)	12,2362252	Caudal circulante (t/h)	12,2362252
Caudal impulsado (l/seg)	3,39895143	Caudal circulante (l/seg)	3,39895143
Rendimiento (%)	0,9	Rendimiento (%)	
BOMBA		Condensador	
REQUERIMIENTOS		REQUERIMIENTOS	
Potencia (MW)	-0,02684885	Potencia térmica (MW)	-5,9218797
Potencia (CV)	-36,5144399	P baja (bar)	0,06
P baja (bar)	0,06	Caudal circulante (t/h)	12,2362252
P alta (bar)	67	Rendimiento (%)	
Caudal impulsado (t/h)	12,2362252		
Caudal impulsado (l/seg)	3,39895143		
Rendimiento (%)	0,85		

Figura 4.9 Caracterización de los elementos que conforman el ciclo de Rankine.

De igual modo, esta hoja permite conocer la composición volumétrica de cada uno de los distintos elementos que conforman los humos extraídos de la caldera, así como el caudal másico del mismo. En la Figura 4.10 se muestran los datos de partida para llegar a dicha descripción. Además de los datos indicados en la figura, el otro dato de partida usado es la potencia de la caldera, que a su vez está en función de la potencia a obtener deseada en la turbina, estando de esta forma todo relacionado y consiguiendo así una herramienta rápida y eficaz de actualización automática mediante la simple variación de pocos parámetros.

Rendimiento de la caldera (%)	80	
Composición del combustible. Porcentaje en peso		
100	Carbono (%)	50.2
	Hidrógeno (%)	6.49
	Oxígeno (%)	41.37
	Azufre (%)	0.04
	Nitrógeno (%)	0.6
	Ceniza (%)	1.3
Coefficiente de exceso de aire, n	3	
Fracción quemada, x	0.95	
Temperatura de humos (°C)	250	
Densidad de humos (kg/m ³)	1.34	

Figura 4.10 Introducción de los datos del combustible para la caracterización de los humos.

Con estos datos se procede a la obtención de valores de diversa índole, tal y como se muestra en las Figuras 4.11, 4.12 y 4.13.

$$PCI = 8100 \cdot P_C + 34400 \cdot \left(P_{H_2} - \frac{P_{O_2}}{8} \right) + 2500 \cdot P_S - 5400 \cdot P_{H_2} \text{ [kcal/kg combustible]}$$

PCI	6813 kcal/kg comb 28505,592 kJ/kg comb.
-----	--

$$P = \eta \cdot \dot{m} \cdot PCI$$

Potencia Caldera	8,895030848 MW
Caudal másico	0,390056399 kg comb/s

$$A_m = \frac{O'_m}{0,21} = \frac{22,4}{0,21} \left(\frac{P_C}{12} + \frac{P_{H_2}}{4} + \frac{P_S}{32} - \frac{P_{O_2}}{32} \right) \text{ m}^3\text{N de aire/kg comb.}$$

Aire mínimo unitario	8,54444444 m ³ N aire/kg comb
Aire mínimo	3,33281523 m ³ N aire/s

Figura 4.11 Obtención del PCI del combustible y caudal del mismo, potencia de la caldera y aire mínimo.

$$V_{CO_2} = x \frac{22,4}{12} P_C \text{ m}^3\text{N de CO}_2\text{/kg comb.}$$

V CO2 unitario	1,312266667 m ³ N CO2/kg comb
V CO2	0,51185801 m ³ N CO2/s

$$V_{CO} = (1-x) \frac{22,4}{12} P_C \text{ m}^3\text{N de CO/kg comb.}$$

V CO unitario	0,069066667 m ³ N CO/kg comb
V CO	0,026939895 m ³ N CO/s

$$V_{H_2O} = \frac{22,4}{2} P_{H_2} \text{ m}^3\text{N de H}_2\text{O/kg comb.}$$

V H2O unitario	0,448 m ³ N H2O/kg comb
V H2O	0,174745267 m ³ N H2O/s

$$V_{SO_2} = \frac{22,4}{32} P_S \text{ m}^3\text{N de SO}_2\text{/kg comb.}$$

V SO2 unitario	0,049 m ³ N SO2/kg comb
V SO2	0,019112764 m ³ N SO2/s

Figura 4.12 Obtención del volumen de CO₂, CO, H₂O y SO₂.

$$V_{O_2} = (n-1)22,4 \left(\frac{P_C}{12} + \frac{P_{H_2}}{4} + \frac{P_S}{32} - \frac{P_{O_2}}{32} \right) + \frac{1}{2}(1-x) \frac{22,4}{12} P_C \text{ m}^3\text{N de O}_2\text{/kg comb.}$$

V O2 unitario	1,60486667 m ³ N O2/kg comb
V O2	0,62598851 m ³ N O2/s

$$V_{N_2} = \frac{79}{21} n 22,4 \left(\frac{P_C}{12} + \frac{P_{H_2}}{4} + \frac{P_S}{32} - \frac{P_{O_2}}{32} \right) + \frac{22,4}{28} P_{N_2} \text{ m}^3\text{N de N}_2\text{/kg comb.}$$

V N2 unitario	11,8388889 m ³ N N2/kg comb
V N2	4,61783437 m ³ N N2/s

$$V_T = V_{CO} + V_{CO_2} + V_{H_2O} + V_{SO_2} + V_{O_2} + V_{N_2}$$

Caudal Volumétrico humos	5,97647881 m ³ N humos/s
--------------------------	-------------------------------------

$$Q = \rho \cdot \dot{m}$$

Caudal másico humos	4,46005882 kg humos/s
---------------------	-----------------------

Figura 4.13 Obtención del volumen de O₂, N₂ y de los caudales volumétrico y másico del conjunto de los humos.

4.4.2 Análisis del calentamiento del reactor

Los resultados del estudio cinético ponen de manifiesto que a 200 °C en todos los materiales biomásicos estudiados tiene lugar el proceso de hidrocarbonización. Por este motivo se ha seleccionado esta temperatura para realizar el proceso, utilizando como fluido térmico los humos procedentes de la caldera.

El planteamiento de partida ha sido considerar que el agua de proceso entra al reactor a 200 °C y que, una vez lleno el depósito del reactor, se abriría una compuerta superior dejando caer la biomasa que entraría a 25 °C. El ratio biomasa/agua se considera que es 0,3 kg de biomasa por kg de agua. Se ha supuesto que el c_p de la biomasa es 2,5 kJ·kg⁻¹·°C⁻¹. El agua se considera que se encuentra como líquido saturado, siendo la fracción de vapor saturado inferior al 0,1%. En estas condiciones, el c_p de agua puede describirse mediante la ecuación:

$$c_p = 12010 - 80.4072879 \cdot T^1 + 0.309866854 \cdot T^2 - 5.38186884E - 4 \cdot T^3 + 3.62536437E^{-7} \cdot T^4 \quad (4.25)$$

El balance de energía da como resultado que la temperatura final de la mezcla desciende por debajo de los 200 °C. Por tanto, es necesario calentar el sistema hasta alcanzar la temperatura de reacción (200 °C). Para ello se utilizará una camisa calefactora exterior por la que circularán los humos, que entrarán a 250 °C. Para analizar el proceso se ha modelizado el sistema mediante elementos finitos. En la Figura 4.14 se muestran detalles sobre la configuración del sistema. El reactor tiene una altura de 3 m y un diámetro de 1,5 m, con paredes de acero de 1,5 cm de espesor. Los humos entran por la parte superior la camisa exterior, que tiene una anchura de 5 cm. Para mejorar el contacto térmico y la transmisión de calor se han colocado aletas deflectoras en su interior.

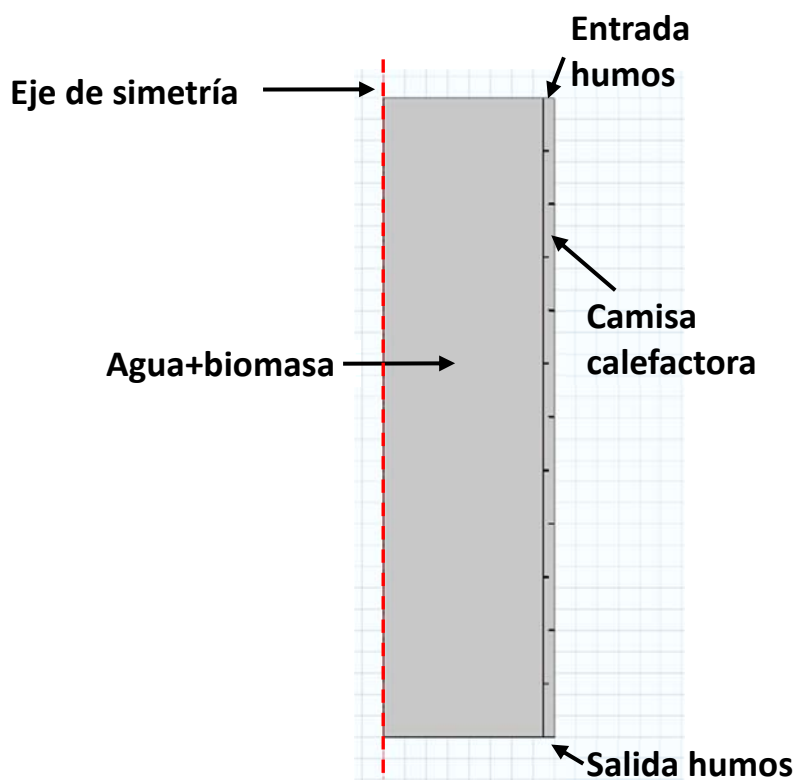


Figura 4.14 Sistema simplificado agua+biomasa-humos utilizado para la modelización.

El sistema se modeliza resolviendo las ecuaciones de balance de masa, de momento y de energía (ecuaciones 4.12, 4.13 y 4.14, respectivamente). En este caso, dado que los humos circulan a cierta velocidad, el término convectivo cobra especial importancia. La mayor dificultad del modelo reside en determinar el campo de velocidades de los humos. Para mejorar la convergencia y la precisión del cálculo se ha utilizado un mallado fino en la zona circundante a las aletas (Figura 4.15). Dada la potencia de cálculo requerida se ha utilizado el supercomputador Lusitania. En la Figura 4.16 se muestra, a modo de ejemplo del campo de velocidades de los humos.

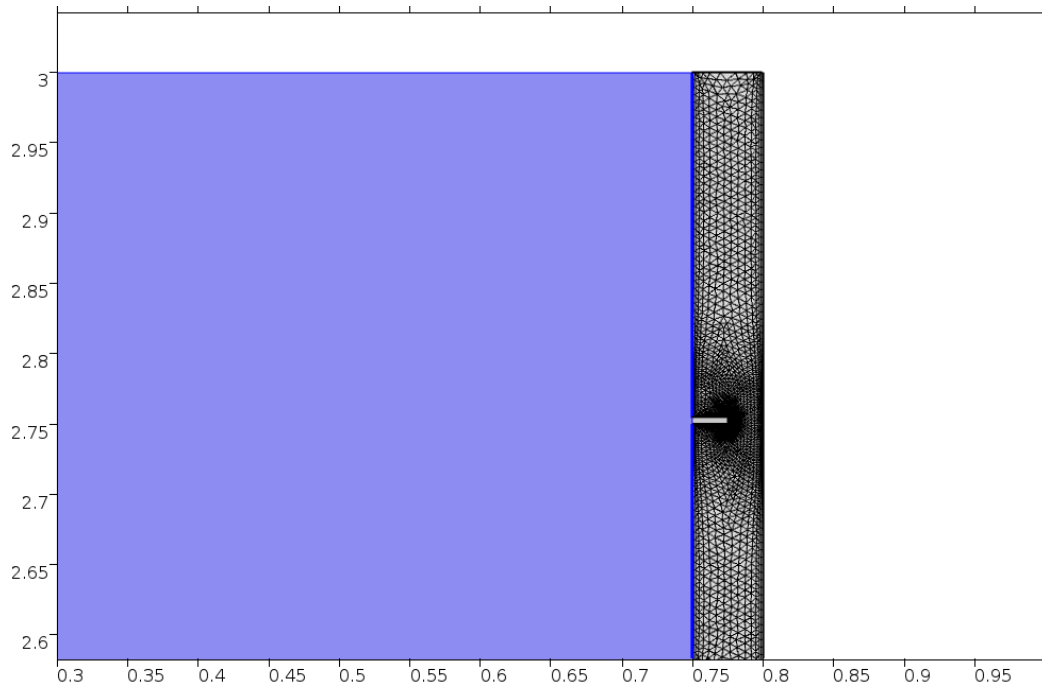


Figura 4.15 Mallado de la camisa calefactora.

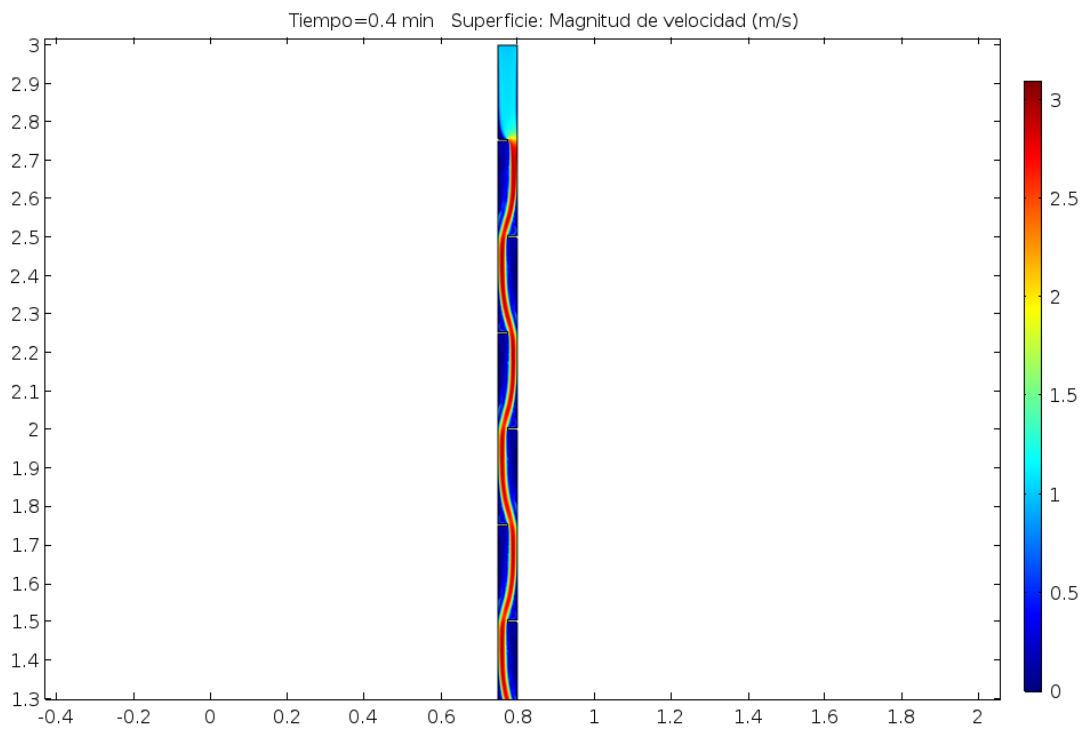


Figura 4.16 Ejemplo del campo de velocidades de los humos que circulan por la camisa.

Una vez realizadas diferentes simulaciones se ha llegado a la conclusión de que el proceso de calentamiento de la masa biomasa-agua es excesivamente lento (horas). La explicación es fácil de entender a la vista de la Figura 4.17, en la que se muestra una sección de la camisa de calentamiento. Es obvio que el ratio superficie de calentamiento/volumen sistema biomasa-agua es muy pequeño.

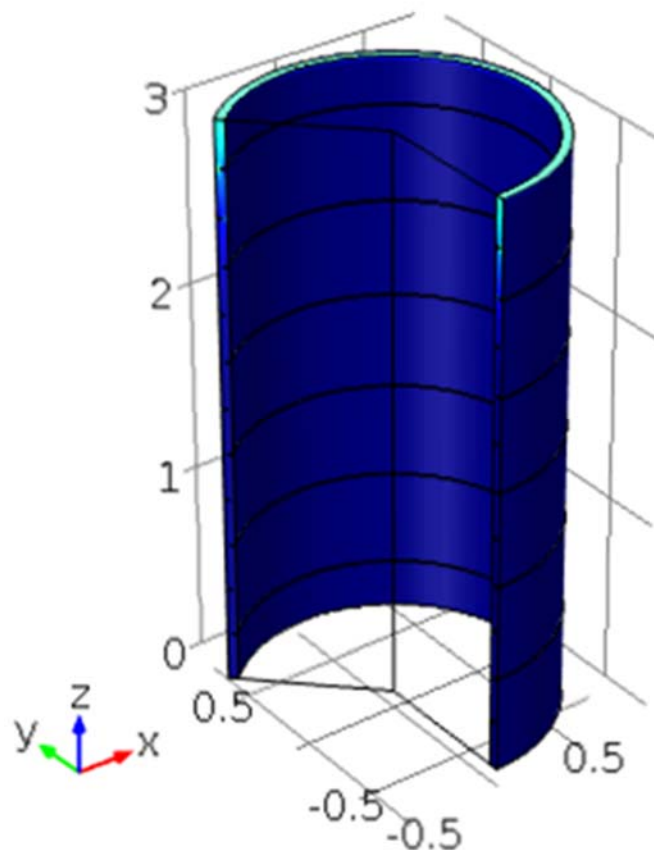


Figura 4.17 Sección de la camisa de calentamiento por la que circulan los humos.

Por tanto, a la vista de estos resultados se propone un cambio de estrategia, que consiste en mandar los humos directamente al intercambiador 1 y calentar el agua hasta una temperatura tal que dé lugar a una temperatura de equilibrio de la mezcla biomasa-agua igual a 200 °C. Hay que destacar que el sistema tendrá una gran inercia térmica (baja relación superficie/volumen y elevado c_p) por tanto la temperatura se mantendrá el tiempo suficiente para que tenga lugar la reacción de hidrocarbonización sin que sea necesario un posterior calentamiento. De todas formas, el sistema deberá estar aislado térmicamente por motivos de seguridad.

Para realizar los cálculos se han integrado los balances de energía con los cálculos mostrados en las Figuras 4.8-4.13. Para ello se ha introducido en el libro Excel una nueva hoja de cálculo que, tomando los datos generados para los humos, realice los cálculos de los balances de masa, energía, así como los económicos. A continuación se detallan los datos de entrada y los resultados obtenidos.

Los datos de los balances se realizan por kilogramo de combustible (Figura 4.18), el cual estará constituido por pellets de madera. El precio será 0,15 €/kg y su PCI 5,03 kWh/kg. Se producirán 1,28 kWh/kg de energía eléctrica, asignándose un precio de 0,15 € a cada kWh producido. Como se ha comentado, el proyecto pretende establecer unas bases para realizar estudios termoeconómicos posteriores en mayor profundidad. Es obvio que el valor de la producción eléctrica es coyuntural y dependerá de las condiciones del mercado eléctrico y la legislación vigente en cada momento.

		por kg combustible	
	Precio pellets	0.15	€
	PCI	5.029	kWh
	kWh de electricidad	1.278	kWh
	precio electricidad	0.150	€/kWh
	venta	0.192	€
	redimiento central	33.44%	
	redimiento caldera	80%	
	redimiento alternador	95%	
	kg humos	11.29	kg humos/kg combustible
	cp humos	1.0	kJ/kg °C 0.000278 kWh

Figura 4.18 Datos de entrada para los balances.

Posteriormente, la hoja de cálculo realiza el balance de energía entre la biomasa y el agua de entrada (Figura 4.19). El ajuste se realiza mediante la macro Solver, lo que permite analizar el efecto de cualquier variable fijando el resto. Para un ratio biomasa/agua, como ya se ha indicado, si el agua entra a 200 °C, la temperatura de equilibrio será 175 °C.

Balance en el reactor						
$m_{bio} \cdot c_{p_{bio}} \cdot (T_{eq} - T_{entrada}) = m_{H_2O} \cdot c_{p_{H_2O}} \cdot (T_{entrada} - T_{eq})$		112.30	=	112.30		
			Solver			
	ratio kg bio/kg agua	0.3				
m biomasa	0.3	kg				
m agua	1	kg				
T_ent agua	200.0	°C	cp	4.497	kJ/kg °C	cp medio H2O 4.444 kJ/kg °C
T_ent bio	25.0	°C	cp	2.500	kJ/kg °C	
T_eq	174.7	°C	cp	4.391	kJ/kg °C	

Figura 4.19 Datos del balance en el reactor entre la biomasa y el agua de reacción. Determinación de la temperatura de equilibrio.

Fijando la temperatura de equilibrio a 200 °C, la temperatura de entrada del agua debe ser igual a 229 °C (Figura 4.20).

Balance en el reactor						
$m_{bio} \cdot c_{p_{bio}} \cdot (T_{eq} - T_{entrada}) = m_{H_2O} \cdot c_{p_{H_2O}} \cdot (T_{entrada} - T_{eq})$		131.25	=	131.25		
			Solver			
	ratio kg bio/kg agua	0.3				
m biomasa	0.3	kg				
m agua	1	kg				
T_ent agua	228.6	°C	cp	4.670	kJ/kg °C	cp medio H2O 4.584 kJ/kg °C
T_ent bio	25.0	°C	cp	2.500	kJ/kg °C	
T_eq	200.0	°C	cp	4.497	kJ/kg °C	

Figura 4.20 Datos del balance en el reactor entre la biomasa y el agua de reacción. Determinación de la temperatura de entrada.

A continuación se realiza el balance de energía y masa en el intercambiador 1. Se fijan las condiciones que figuran en la Figura 4.21 y se considera que el c_p de los humos es constante e igual a $1 \text{ kJ} \cdot \text{kg}^{-1} \cdot \text{°C}^{-1}$. Se aprecia que los humos producidos por kg de combustible, con las condiciones impuestas, permiten calentar 2.88 kg de agua.

Balance en el intercambiador 1						
$m_{\text{agua}} \cdot c_{p_{H_2O}} \cdot (T_{\text{ini}} - T_{\text{entrada}}) = m_{\text{humos}} \cdot c_{p_{\text{humos}}} \cdot (T_{\text{entrada}} - T_{\text{salida}})$		1128.87	=	1128.87		
m humo	11.29 kg					
m agua	2.877 kg					
T_salida agua	228.6 °C	cp	4.670 kJ/kg °C	cp medio H2O	4.670 kJ/kg °C	
T_entrada agua	135.0 °C	cp	4.279 kJ/kg °C	cp medio H2O		
T_entrada humos	250.0					
T_salida humos	150.0					

Figura 4.21. Balance de energía y masa en el intercambiador 1. Determinación de la masa de agua calentada.

Con este dato se puede calcular el balance de energía en el intercambiador 2 (Figura 4.21). En dicho intercambiador se va a precalentar el agua de red que se utilizará para el proceso antes de que esta sea calentada por los humos (intercambiador 1). El fluido caliente es el agua residual después del proceso de hidrocarbonización. Cuando se alcanza el tiempo de reacción estipulado se retirará el agua de proceso y posteriormente se restauran las condiciones ambientales en el reactor y el hidrochar producido se almacena hasta posterior uso. Hay que tener en cuenta que aunque una fracción de agua habrá quedado en la masa sólida, una vez se restaure la presión atmosférica se producirá un secado instantáneo. Es evidente que la fracción de agua que se pierde es importante a la hora de calcular el balance de energía, puesto que la masa de fluido caliente será %pérdida * m_{agua fría}. Por este motivo se ha calculado cuál sería el porcentaje de agua que se ajuste a las condiciones impuestas en la Figura 4.22. Se puede apreciar que la pérdida sería del 27%. Esta es una pérdida muy elevada. Se estima que probablemente la pérdida se sitúe en torno al 15%. Por tanto, es lógico pensar que la corriente de agua caliente cumplirá con las exigencias energéticas para calentar el agua fría hasta 135 °C, que es la temperatura requerida en el apartado anterior.

Balance en el intercambiador 2						
$m_{\text{agua fría}} \cdot c_{p_{H_2O}} \cdot (T_{\text{salida}} - T_{\text{entrada}}) = m_{\text{agua caliente}} \cdot c_{p_{H_2O}} \cdot (T_{\text{entrada}} - T_{\text{salida}})$		1326.19	=	1326.19		
perdida agua	26.67%			Solver		
Entrada agua caliente	200.0 °C					
Salida agua caliente	50.0 °C					
Entrada agua fría	25.0 °C					
Salida agua fría	135.0 °C					

Figura 4.22. Balance de energía y masa en el intercambiador 2. Determinación de la pérdida de agua.

Con todos los datos proporcionados en los apartados anteriores se puede realizar una estimación de la producción de hidrocarbonizados (Figura 4.23). En los datos de entrada para esto cálculos figuran datos de rendimiento sólido (determinados en la cinética), así como el poder calorífico. Como ya se ha explicado previamente, el realizar un estudio económico a fondo está fuera de los objetivos del presente TFG. Sin embargo, se pueden extraer conclusiones preliminares muy interesantes desde un punto de vista práctico. En el ejemplo que se ha presentado en la Figura 4.23 (correspondiente al residuo de cerveza) se aprecia que la producción de hidrochar permitiría reemplazar una importante fracción del combustible utilizado en la caldera, abaratando notablemente la producción de la energía eléctrica. Aunque esta es probablemente la opción más adecuada desde un punto de vista económico siempre existe la posibilidad de vender el hidrochar obtenido.

Como conclusión general se puede extraer que la cogeneración destinada a la producción de biocombustible mediante hidrocarbonización se presenta como una solución atractiva desde un punto de vista energético y económico, especialmente en los residuos biomásicos con un alto contenido en humedad. Esto se debe, en gran medida, a que el agua resultante del proceso puede utilizarse para precalentar el agua fría entrante. Otra razón importante es que no están implicados

los cambios entálpicos correspondientes a procesos de vaporización, puesto que en todo momento el agua se encuentra en fase líquida.

Producción de hidrocarbonizado				
m biomasa tratada		0.863	kg bio/kg combustible	
Rendimiento sólido		47%		
Masa hidrochar (HC)		0.41	kg HC/kg combustible	
	PCS	22.90	MJ/kg	6.36 kWh
	PCI	21.42	MJ/kg	5.95 kWh
	masa HC*PCS	2.6	kWh	
	masa HC*PCI	2.4	kWh	
Fracción combustible reemplazable		48%		
Precio estimado		0.072	€	
	$PCI = PCS - 2260 \left(\frac{kJ}{kg} \right) * \left(\frac{9H}{100} - \frac{Humedad}{100} \right)$		21.417214	MJ/kg
	%H	7.29%		
	%Humedad	0.00%		

Figura 4.23 Producción de hidrocarbonizado.

5 CONCLUSIONES

La elaboración de este documento ha permitido la consecución de varios objetivos, los cuales servirán como fuente bibliográfica para futuras investigaciones que planteen un desarrollo más profundo a nivel económico de lo aquí expuesto, a fin de conseguir una implantación de la tecnología de hidrocarbonización en el paradigma energético presente. Para ello, se puede concluir que este trabajo aporta diversas herramientas de utilidad para dicho fin, siendo las mismas:

- El desarrollo de un modelo matemático que estudia la cinética de reacción de la hidrocarbonización.
- Se ha desarrollado un modelo de transferencia de calor mediante elementos finitos, que permite conocer con precisión la temperatura en el interior del reactor en función de tiempo, $T(t)$, para cualquier temperatura del horno utilizada. El modelo se ha realizado con el programa COMSOL Multiphysics y puede adaptarse fácilmente a cualquier instalación experimental simplemente teniendo en cuenta las características específicas de la misma (geometría, dimensiones, materiales, etc.)
- El modelo ha sido aplicado con éxito en la descripción de la cinética de materiales lignocelulósicos complejos como son la piel de tomate, la madera de encina, el subproducto de la fabricación de cerveza y el hueso de aceituna. Los parámetros cinéticos obtenidos han sido similares en los cuatro residuos biomásicos estudiados, lo que indica que los modelos desarrollados pueden ser un interesante punto de partida para la obtención de una metodología integral que permita conocer la velocidad de reacción y la evolución de las propiedades de los hidrocarbonizados durante la hidrocarbonización de biomásas lignocelulósicas en cualquier instalación experimental.
- El desarrollo de hojas Excel que permiten el estudio energético de una planta de cogeneración que combina un ciclo de Rankine con la tecnología de hidrocarbonización como punto clave para elevar su aprovechamiento energético. En dicha hoja se integran los datos del ciclo, con los humos producidos y los balances de masa y energía de los diferentes elementos propuestos.
- Como conclusión general se puede extraer que la cogeneración destinada a la producción de biocombustible mediante hidrocarbonización se presenta como una solución atractiva desde un punto de vista energético y económico, especialmente en los residuos biomásicos con un alto contenido en humedad. Esto se debe, en gran medida, a que el agua resultante del proceso puede utilizarse para precalentar el agua fría entrante. Otra razón importante es que no están implicados los cambios entálpicos correspondientes a procesos de vaporización, puesto que en todo momento el agua se encuentra en fase líquida.

6 BIBLIOGRAFÍA

- [1] Agencia Internacional de la Energía, <<https://goo.gl/gLGdYt>>, Consultada el día 23/03/2017.
- [2] Energía y Sociedad, <<https://goo.gl/A0L3UI>>, Consultada el día 23/03/2017.
- [3] Agencia Europea del Medioambiente, <<https://goo.gl/GUjGv1>>, Consultada el día 23/03/2017.
- [4] Gobierno de España. Ministerio de Agricultura y Pesca, Alimentación y Medio Ambiente <<https://goo.gl/MIhHmE>>, Consultada el día 23/03/2017.
- [5] Reza, M. T., Andert, J., Wirth, B., Busch, D., Pielert, J., Lynam, J. G., & Mumme, J. "Hydrothermal Carbonization of Biomass for Energy and Crop Production," in *Applied Bioenergy*, vol. 1, no. 1, 2014, pp. 11–29.
- [6] Van der Stelt, M. J. C., Gerhauser, H., Kiel, J. H. A., & Ptasinski, K. J. "Biomass upgrading by torrefaction for the production of biofuels: A review," in *Biomass and Bioenergy*, vol. 35, no. 9, 2011, pp. 3748–3762.
- [7] Watanabe, M., Aida, T. M., & Smith, R. L. "Review of Biomass Conversion in High Pressure High Temperature Water (HHW) Including Recent Experimental Results (Isomerization and Carbonization)," in *Application of Hydrothermal Reactions to Biomass Conversion*, 2014, pp. 249–274.
- [8] Xiao, L.-P., Shi, Z.-J., Xu, F., & Sun, R.-C. "Hydrothermal carbonization of lignocellulosic biomass," in *Bioresource Technology*, vol. 118, no.118, 2012, pp. 619–623.
- [9] Lynam, J. G., Reza, M. T., Yan, W., Vásquez, V. R., & Coronella, C. J. "Hydrothermal carbonization of various lignocellulosic biomass," in *Biomass Conversion and Biorefinery*, vol. 5, no. 2, 2015, pp. 173–181.
- [10] Mumme, J., Titirici, M.-M., Pfeiffer, A., Lüder, U., Reza, M. T., & Mašek, O. "Hydrothermal Carbonization of Digestate in the Presence of Zeolite: Process Efficiency and Composite Properties," in *ACS Sustainable Chemistry & Engineering*, vol. 3, no. 11, 2015, pp. 2967–2974.
- [11] Libra, J. A., Ro, K. S., Kammann, C., Funke, A., Berge, N. D., Neubauer, Y., Emmerich, K.-H. "Hydrothermal carbonization of biomass residuals: a comparative review of the chemistry, processes and applications of wet and dry pyrolysis," in *Biofuels*, vol. 2, no. 1, 2011, pp. 71–106.
- [12] Schuhmacher, J.P., Huntjens, F.J., and van Krevelen, D.W. "Chemical structure and properties of coal XXVI – studies on artificial coalification," in *Fuel*, vol. 39, 1960, pp. 223–234.
- [13] Hao, W., Björkman, E., Lilliestråle, M., & Hedin, N. "Activated carbons prepared from hydrothermally carbonized waste biomass used as adsorbents for CO₂," in *Applied Energy*, vol. 112, 2013, pp. 526–532.
- [14] Heilmann, S. M., Davis, H. T., Jader, L. R., Lefebvre, P. A., Sadowsky, M. J., Schendel, F. J., Valentas, K. J. "Hydrothermal carbonization of microalgae," in *Biomass and Bioenergy*, vol. 34, no. 6, 2010, pp. 875–882.

-
- [15] Jazrawi, C., Biller, P., Ross, A. B., Montoya, A., Maschmeyer, T., & Haynes, B. S. "Pilot plant testing of continuous hydrothermal liquefaction of microalgae," in *Algal Research*, vol. 2, no. 3, 2013, pp. 268–277.
- [16] Parshetti, G. K., Liu, Z., Jain, A., Srinivasan, M. P., & Balasubramanian, R. "Hydrothermal carbonization of sewage sludge for energy production with coal," in *Fuel*, vol. 111, 2013, pp. 201–210.
- [17] Mumme, J., Eckervogt, L., Pielert, J., Diakit , M., Rupp, F., & Kern, J. "Hydrothermal carbonization of anaerobically digested maize silage," in *Bioresource Technology*, vol. 102, no. 19, 2011, pp. 9255–9260.
- [18] Sabio, E.,  lvarez-Murillo, A., Rom n, S., & Ledesma, B. "Conversion of tomato-peel waste into solid fuel by hydrothermal carbonization: Influence of the processing variables," in *Waste Management*, vol. 47, 2016, pp. 122–132.
- [19] Basso, D., Weiss-Hortala, E., Patuzzi, F., Castello, D., Baratieri, M., & Fiori, L. "Hydrothermal carbonization of off-specification compost: A byproduct of the organic municipal solid waste treatment," in *Bioresource Technology*, vol. 182, 2015, pp. 217–224.
- [20] Reza, M. T., Lynam, J. G., Vasquez, V. R., & Coronella, C. J. "Pelletization of biochar from hydrothermally carbonized wood," in *Environmental Progress & Sustainable Energy*, vol. 31, no. 2, 2012, pp. 225–234.
- [21]  lvarez-Murillo, A. "Hidrocarbonizaci n como t cnica de valorizaci n de materiales biom sicos," 2017.
- [22] European Horizons, <<https://goo.gl/aNAaOo>>, Consultada el d a 27/03/2017.
- [23] Asociaci n Espa ola del Gas, <<https://goo.gl/gF7yng>>, Consultada el d a 27/03/2017.
- [24] European Union Committee, House of Lords, "The EU and Russia: before and beyond the crisis in Ukraine", 6th Report of Session 2014-2015, pp. 15.
- [25] Comisi n Nacional de los Mercados y la Competencia, <<https://goo.gl/DzCwuk>>, Consultada el d a 27/03/2017.
- [26] Villares, M. "Ciclos termodin micos para la cogeneraci n," in *Cogeneraci n*, vol. 2, 2003, pp. 33–35.