

**UN VIAJE A TRAVÉS DE LA HISTORIA.  
EL TRÉN DE LAS OLIMPIADAS...**

**INÉS RODRÍGUEZ SÁNCHEZ**

Dpt.<sup>o</sup> Ciencias Sociales.-

Escuela Universitaria de Magisterio de Badajoz. UEX

**COLABORADORES:** Rafael Borrego Mangas, Inés M.<sup>a</sup> Carmona  
Carmona y Maria J. de Tena Calderón

## *SUMMARY*

This work attempts to present a didactic approach to the teaching and understanding of chronology and history in the third level of Primary Education.

## *INTRODUCCION*

“ Para el historiador todo comienza y todo termina por el tiempo; un tiempo matemático y demiurgo sobre el que resultaría demasiado fácil ironizar ...”

F. BRAUDEL

La Unidad Didáctica que presentamos ha sido realizada con la intención de incrementar los modelos didácticos en el Tercer Ciclo de Educación Primaria, sobre el Tiempo Histórico, para lo cual hemos tenido en cuenta, los objetivos que aparecen recogidos en el D.C.B. dentro del Area de Conocimiento del Medio.

Nos hemos propuesto también la adquisición de unos conocimientos comprensivos y significativos del impacto de las transformaciones por el paso del tiempo en el entorno físico y social.

Consideramos que la puesta en práctica de esta Unidad Didáctica facilitará y enriquecerá al alumnado en el conocimiento del Tiempo en Historia, ya que pensamos que sería conveniente hacer una distinción entre Cronología y Tiempo Histórico, que es uno de los grandes problemas que aparecen al tratar dicho tema.

Así pues, la Cronología , siendo ésta la métrica de la Historia permite establecer la duración y el orden de los hechos históricos, así como dividirlos en grandes periodos o eras históricas.

Pero no se agota aquí, preguntas como: ¿ Por qué descubrió Colon América en 1492 ?, aluden también al tiempo histórico, ya que este se compone no sólo de fechas y de cronología, sino también de las cosas que suceden en ese tiempo, es decir, de las relaciones causa-efecto tanto inmediatas como remotas.

Por tanto bajo la denominación de “ Tiempo Histórico “ se ocultan conceptos o significados cada uno de los cuales posee su propio ritmo de desarrollo en la mente del alumnado.

Veremos, a grandes rasgos lo que significan Cronología, Periodización y Tiempo Histórico.

Cronología y Periodización incluirían entre otras cosas el dominio del sis-

tema cronológico ( siglos, eras, décadas etc ), en definitiva el conocimiento y ordenación de fechas.

“ La cronología histórica tiene sentido así, desde el momento en que empiezan a existir los calendarios, pues su objetivo no es otro que el de situar los acontecimientos en el desarrollo histórico de la humanidad. “

Pelai Payés. 1985 Introducción a la Historia . Pág 354.  
Barcanova. Barcelona.

El uso como sabemos, del calendario que utilizamos es heredero directo del calendario juliano de clara tradición romana y que tiene una clara hegemonía en todo el mundo, a pesar de que el inicio de nuestra era, el año 1 , tiene un fuerte carácter religioso, hablamos del antes y después de Cristo a pesar de las distintas culturas y civilizaciones y a pesar de las alternativas “ laicas “ que han intentado hacerse y que han fracasado. Pero lo que es cierto es que la cronología histórica es un auxiliar indispensable que sirve para enmarcar en el tiempo todos los fenómenos históricos.

El Tiempo Histórico; está inmerso en la idea de cambio en Historia, pues tanto en la historia como en la naturaleza y en la misma sociedad todo cambia, y cuando permanece inmutable pues se modifican y se transforman sociedades y evolucionan en el desarrollo histórico, esos cambios no son todos al mismo ritmo, unos pueden producirse con mucha rapidez y otros necesitan un mayor periodo de tiempo debido fundamentalmente a las causas-efectos, a la sucesión, a la continuidad temporal, etc. Es por lo tanto mucho más difícil de entender por parte de nuestro alumnado que la cronología donde la expresión en número de distintas fechas es lo esencial.

Se trata de comprender las semejanzas y diferencias entre las civilizaciones del pasado y el mundo actual y también, por qué no, entre el mundo de hoy y el del mañana.

Nuestra Unidad Didáctica lleva el título de: “ Un viaje a través de la Historia. El tren de las Olimpiadas “.

Hemos pretendido realizar una aproximación de cómo se puede explicar el paso del Tiempo en el aula para la comprensión del mismo por parte del alumnado.

Así pues hemos utilizado los Juegos Olímpicos como tema central y basándonos en ellos intentamos hacer un recorrido a lo largo del tiempo, estudiando su evolución a la vez que la historia de las distintas civilizaciones en las que tuvieron lugar dichos juegos.

Del mismo modo pretendemos convertir la comprensión del Tiempo Histórico en un instrumento que permita al alumnado :

- ofrecer una rápida visión extensiva de la Historia.

- fijar nociones de duración y cuadros cronológicos.
- estimular el interés del alumnado hacia la Historia y que vea las relaciones entre pasado y presente.
- provocar comparaciones con otros grupos humanos. Educar la temporalidad es ayudar a que cada uno elija libre y correctamente su camino y participe en la construcción del futuro.

## ***OBJETIVOS***

El objetivo fundamental que pretendemos alcanzar se corresponde con el número 7 que aparece recogido en los Objetivos Generales propuestos por el D.C.B. en el área de Conocimiento del Medio, que el alumno/a debe alcanzar al finalizar la Educación Primaria.

El objetivo es el siguiente: " Reconocer en los elementos de su entorno físico y social en impacto de cambios y transformaciones provocados por el paso del tiempo, indagar relaciones de simultaneidad, sucesión y causalidad en dichos cambios y aplicar estos conceptos al análisis de otras épocas y momentos históricos. "

## ***OBJETIVOS DIDACTICOS***

Entre los hechos, conceptos y principios queremos resaltar:

- 1- Conocer el cambio histórico a lo largo de nuestro siglo ( evolución de las Olimpiadas )
- 2- Aproximar los aspectos de la vida cotidiana y algunos hechos históricos relevantes ( permitir al alumnado que a través de los contenidos y actividades propuestos sea capaz de reproducir los juegos griegos para ver la influencia que puedan tener en los juegos actuales).
- 3- Saber las unidades de medida temporales para que el alumnado pueda entender la división de la Historia en antes y después de Cristo, viendo también la continuidad, causalidad y simultaneidad de ambos periodos y que del mismo modo sepa reconocer cuando se inicia la época cristiana.
- 4- Descubrir a través de los Juegos Olímpicos aspectos cotidianos de la cultura griega de aquella época.

En cuanto a las actitudes, valores y normas señalamos:

- a- Valoración y respeto por las costumbres y formas de vida de los antepasados.

- b- Valoración de las personas como sujetos activos de la Historia.
- c- Sensibilidad por los Juegos Olímpicos de otros tiempos y el interés en mantenerlos en los tiempos actuales.

Los objetivos procedimentales ;

- 1- Localización y utilización de información periodística sobre los deportes de los Juegos Olímpicos. ( Actividad 1 ).
- 2- Interpretación de un texto sobre "Calipatira, una mujer que se disfrazó para asistir a las Olimpiadas " y formulación de propuestas sobre el mismo. ( Actividad 2 ).
- 3- Situar cronológicamente las Olimpiadas que se han celebrado a lo largo de la Historia. ( Actividad A, B, C, D, E, . Aprendizaje ).
- 4- Elaboración de una encuesta sobre los deportes que se practican en el Colegio ( Actividad sugerida ).
- 5- Confección e identificación de un cuadro para relacionar los Juegos antiguos con los de ahora ( Actividad F aprendizaje ).

## *CONTENIDOS*

### *1- Introducción:*

El tema que vamos a tratar es el paso del tiempo; como ya sabéis, desde que nacisteis hasta hoy el tiempo ha pasado y existe un pasado que se remonta, desde vuestros padres y abuelos, hasta mucho más atrás, donde llegaremos a ver la existencia de muchas otras personas.

Ahora nos vamos a centrar en el estudio de un hecho que supuso un reconocimiento a nivel organizativo español, nos referimos a las Olimpiadas de Barcelona de 1992 y que reunieron a miles de atletas que, con espíritu deportivo, intentaron conseguir medallas, premio a los esfuerzos realizados durante el tiempo de preparación.

Estas Olimpiadas no son las primeras que se han celebrado, sino que las primeras tuvieron lugar en la ciudad de Olimpia, Grecia ( localización de Grecia y Olimpia, primero en un mapa mundial y después en un mapa concreto de Grecia ).\* Este material se utilizará en forma de transparencia, pues servirá para la explicación e ilustración en el aula.

### *2- Inicio de los Juegos*

Así pues, en el año 776 a .d. C. se celebraron las primeras Olimpiadas ( explicación del Friso histórico ):

“ Un viaje a través de la Historia. El tren de las Olimpiadas. “

Os vamos a explicar como ha ido pasando el tiempo a través del recorri-

do de un tren ; para ello nos situamos en el año 0 (explicar el nacimiento de Cristo ) dentro de nuestro friso y vemos como el tren se va acercando a nosotros, deteniéndose en el año 776 a.d.C, año en el que se celebran las primeras Olimpiadas.

Al término de estas Olimpiadas , el tren sigue su recorrido y al acercarse a nuestra situación se vuelve a detener, año 362 a.d.C en Roma , donde se celebran unos nuevos juegos.

En el punto en que estamos situados (año 0) se coloca un túnel, por donde pasará nuestro tren imaginario y es en ese punto donde nosotros subimos a tren y continuamos el viaje en él hasta nuestros días (año 1993), pero teniendo en cuenta que hasta llegar a este año hemos debido hacer muchas paradas para ir celebrando juegos Olímpicos (cada 4 años) y en distintas ciudades.

La primera parada, después de pasar el túnel, la realizamos en Atenas(año 1896 d.c.) , con esto queremos explicar que hemos viajado mucho desde que pasamos el túnel (exactamente 1896 años =19 siglos); pero desde esta fecha hasta el año pasado (1992) nos hemos parado muchas veces(22) y hemos estado en ciudades como Paris,

Londres,Moscú etc hasta llegar a Barcelona ( Transparencias)

Se celebraron en Olimpia diversas competiciones atléticas que interrumpían la monotonía de la vida normal e incluso detenían las guerras entre los habitantes de estas tierras.

Olimpia, situada al sur de Grecia, no era una ciudad ( plano de Grecia, ilustración IV ), sino un santuario en honor al dios Zeus, padre de todos los dioses, ya que los griegos tenían muchos dioses, los cuales, aún siendo muy parecidos a los hombres, tenían unas características propias : eran siempre jóvenes, tenían grandes poderes y eran inmortales.

Estos poderes los empleaban para favorecer las actividades de los hombres y así, cada una de estas actividades estaba protegida por un dios: navegantes- Poseidón, guerreros- Ares, amantes- Afrodita...

Para que los dioses les concediesen sus favores los griegos debían realizar una serie de ofrendas ( fruta, vino, sacrificios de animales, etc ); una de estas ofrendas o actos de culto eran la realizadas al dios Zeus y consistían en una serie de actos religiosos y juegos deportivos, los cuales son el inicio de las Olimpiadas modernas.

En el santuario de Olimpia los atletas competían en una serie de pruebas: carrera a pie simple ( dromos ), dobles o sextuples ( ilustración III ) , el penthalon ( cinco pruebas : carrera, lucha, pugilato, pancrancio y lanzamiento de disco ( ilustración VI ) ), carreras llevando armas ( hoplito, domio ), luchas con las manos abiertas o palé ( ilustración II ).

En estas pruebas los competidores eran enfrentados de dos en dos , escogidos por sorteo. En el hipódromo se celebraban las carreras de cuádrigas ( 4 caballos), bigas (2 caballos) y carreras de caballos montados.

Todas estas pruebas han sido modificadas o suprimidas, además de haber incluido pruebas nuevas en las actuales Olimpiadas.

El triunfador de cada juego o prueba no recibía ninguna compensación económica, sino que, por sus victorias, alcanzaban honores en sus ciudades de origen e incluso se les consideraban héroes o semidioses y se les colocaban sus imágenes en lugares céntricos de la ciudad.

Cuando vencían en alguna prueba se les entregaban como premio coronas de olivo. Además en cada prueba había un único vencedor, ser segundo o tercero no contaba para nada ( ilustración I).

En estos Juegos Olímpicos los embajadores sagrados eran enviados a todos los países griegos para anunciar el día de la celebración de los mismos.

Esto suponía, como ya hemos visto, que todos los países en guerra debían proclamar una tregua sagrada.

Los peregrinos y embajadas oficiales de las ciudades( denominadas " Teorías") llegaban a la ciudad de Olimpia, mientras que los atletas habían llegado diez meses antes y se entrenaban en el gimnasio de " Elide", bajo la dirección del "Helanódicas", designado para presidir los Juegos.

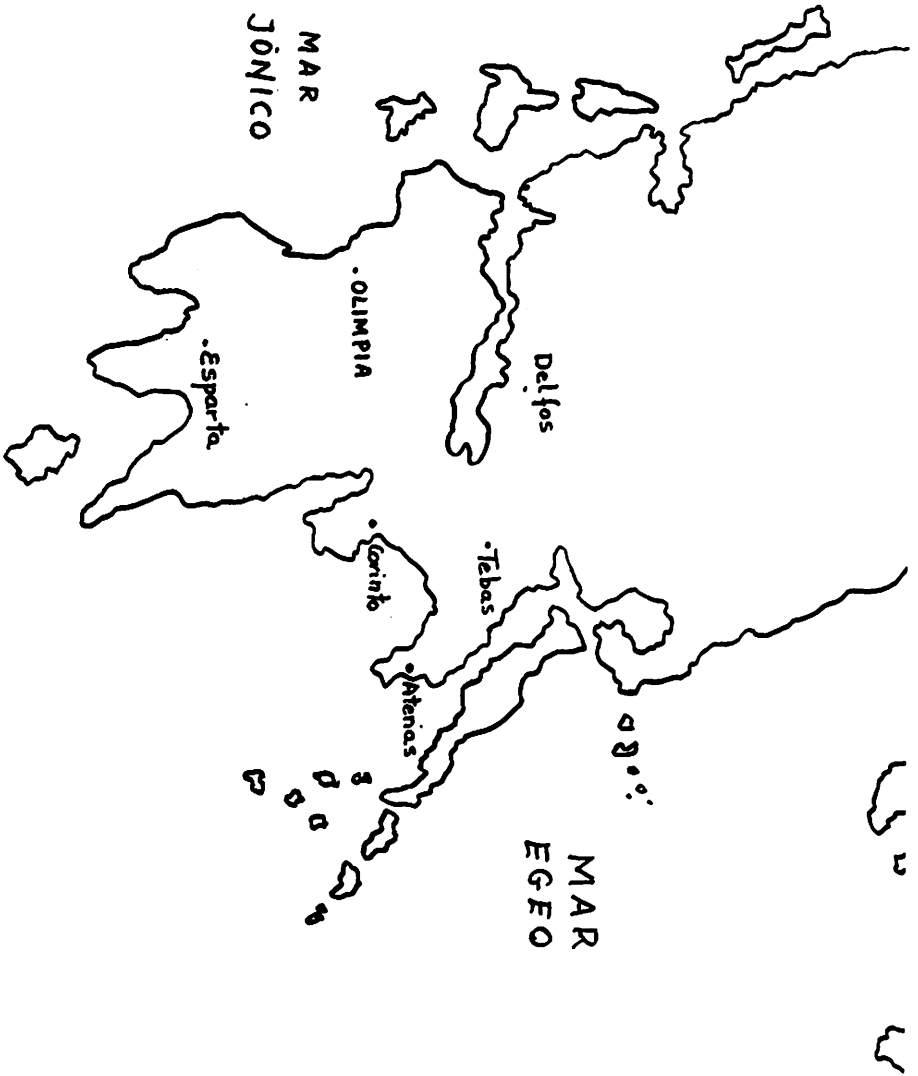
Los atletas, que prestaban juramento sobre el altar de Zeus, debían ser de raza griega y de condición libre; la fiesta duraba 5 días.

Durante el primer día se celebraban los sacrificios, procesiones y ceremonias diversas; los Juegos propiamente dichos ocupaban los tres días siguientes, en los que se celebraban las pruebas antes citadas.

Durante el periodo de estas fiestas Olimpia era el centro de Grecia; los artistas, poetas y oradores daban a conocer allí sus obras a la totalidad del mundo griego.







### *3- La mujer y los Juegos.*

En la actualidad, la participación de la mujer en los Juegos es mayor, pero en las Olimpiadas de la antigüedad la participación de la mujer estaba totalmente prohibida, no sólo como competidora sino también como espectadora (existencia de una ley por la cual si una mujer era sorprendida en los campos de juego sería arrojada desde el monte Típeo, sin embargo dicen que nunca hallaron a ninguna, excepto a Celipatira, que siendo viuda se disfrazó como un entrenador y llevó a su hijo Perísodo al triunfo. Entonces Celipatira al saltar la tapia donde estaban encerrados los entrenadores se quedó desnuda y así se descubrió que era una mujer; a pesar de esto no fue castigada, ya que sus padres, hermanos y su hijo habían sido campeones olímpicos.

No obstante, cada cuatro años y en fechas a las de las pruebas masculinas se organizaban unos juegos exclusivos para las mujeres en honor a la diosa Hera.

Los niños sí podían asistir a los Juegos, siempre que fueran acompañados de sus padres; la razón de que los niños pudieran asistir a los Juegos estaba relacionada con la importancia que los griegos daban a la educación física en la formación de los niños, y los deportistas que competían podían servir de modelos a estos.

### *4- El discurrir de los Juegos.*

Los juegos continuaron celebrándose hasta el año 393 d.C en que fueron suspendidos. En el siglo anterior hemos de destacar un atleta nacido en Barcelona, Lucius Minicius Natalis el cual consiguió formar parte de la lista de campeones olímpicos, al alcanzar la victoria en la carrera de carros. El contenido de varias inscripciones nos da cuenta de este hecho, así como otros nos permiten reconstruir su carrera política. Un pedestal en el que figura su testamento conservado en el museo arqueológico de Barcelona nos dice: "...a los colonos de Barcino de la Hispania Citerior, ciudad en la que nació".

Nació en el año 97 aproximadamente. Este ilustre barcelonés juntamente con su padre edificó un edificio, unas termas, en Barcino, en terrenos de su propiedad una lápida, que también se conserva en el museo arqueológico de Barcelona nos ofrece una breve descripción de estas termas provistas de pórticos y de un acueducto para traer agua.

Lucius Minicius con los caballos que tenía en las cuadras de su propiedad consiguió que su cuádriga triunfara en la carrera de carros de la Olimpiada del año 120 d.C como lo atestigua una inscripción en griego conservada en el santuario de Olimpia.

"El general (Lucius Minicius) Natalis habiendo conseguido la victoria con el carro intacto en la 227 Olimpiada, hizo donación del carro. Fue pretor y proconsul de Libia".

Esta inscripción figura en tres bloques de piedra encontradas en un muro al este de la palestra de Olimpia . Falta un bloque sin localizar aún ,donde seguramente habría grabado el praenomen y el nomen . Lucius Minicius de nuestro campeón . Hay que suponer que esta inscripción serviría de zócalo a un monumento en cuya parte superior estaría colocado el carro que ofreció como exvoto al santuario para conmemorar su victoria .

Los juegos Olímpicos de la antigüedad se fueron adaptando al momento histórico en que se celebraban e incluso algunos aspectos de aquellos juegos han llegado hasta nuestros días, como es el caso de la Carta Olímpica actual, en la que se conserva un apartado desde la antigüedad que afirma que ningún individuo puede ser excluido de los juegos Olímpicos por motivos religiosos, políticos o sociales.

Los Juegos siguieron celebrándose hasta el 393 d.C ,como afirmamos antes , en que fueron suspendidos por el emperador romano Teodosio, que había invadido Grecia.

El retorno de los Juegos a la "vida" se produjo en Atenas en 1896 y a partir de aquí, cada 4 años (con algunas excepciones por las guerras) siguen celebrándose.

La iniciativa de estos juegos se deben al francés Pierre de Coubertin , quién convocó en 1893 un congreso internacional de organizaciones deportivas en París, naciendo el Comité Olímpico Internacional y la Olimpiadas Modernas.

Los Juegos Olímpicos pretenden mantener el espíritu del deporte amateur (no profesional) y la fraternidad de los pueblos a través del deporte . La ceremonia de apertura que culmina con el encendido de la llama olímpica, que arderá durante todos los Juegos y que se prende con fuego traído por relevos de atletas desde Olimpia, y el juramento olímpico ,que está presidido por la frase de Coubertin , que quiere resumir el espíritu de los juegos : " lo importante no es ganar ,sino participar".

En los juegos Olímpicos tienen cabida casi todos los deportes , siendo necesario un mínimo de 10 naciones inscritas para que un deporte sea considerado olímpico .No obstante , la atención se ha centrado siempre en el atletismo , y , ultimante, en la natación . Las recompensas a los vencedores ahora son: medallas de oro, plata y bronce para los tres primeros clasificados y diplomas para los finalistas . Una de las preocupaciones que los comités olímpicos se plantean actualmente es el profesionalismo encubierto que existe en muchos deportes, lo que ha provocado tensión entre los atletas y organizadores llegando a temer por la continuidad de los juegos ,por lo menos en el mismo espíritu con que fueron creados.

## *METODOLOGIA Y ESTRATEGIAS*

La metodología que se utilizará en el desarrollo de la Unidad Didáctica tiene como fin un aprendizaje lógicamente significativo - constructivista. Para ello partiremos de los conocimientos que el alumno posee y aplicaremos los principios metodológicos de motivación y actividad, intentando siempre que todas nuestras explicaciones vayan acompañadas de ilustraciones y recursos didácticos en los que el alumno/a sea el protagonista de las mismas, para lo cual se requiere que su participación sea masiva, solamente así conseguiremos un aprendizaje eficaz.

Hemos realizado un aparteado, " La mujer y los Juegos " por la singularidad y oportunidad del tema, y que podría implicar más a las alumnas en un hecho que durante mucho tiempo fue típicamente masculino.

## *RECURSOS*

Todos los necesarios para la realización de las actividades expuestas ( retroproyector, murales, dibujos, prensa, etc ) y aquellas que espontáneamente surjan en un momento determinado.

Diversidad de recursos para diversidad de actividades. Queda abierta a toda clase de sugerencias por parte de los niños/as.

## *ACTIVIDADES*

### DE MOTIVACION.

A)- Coleccionar noticias de prensa en las que se hable de los Juegos Olímpicos según los temas tratados. Un ejemplo de esta actividad puede ser el siguiente:

1- Seleccionamos un tema: Atletismo.

2- Se recogen el mayor número posible de noticias referidas a dicho tema de la prensa. Ejemplo ; Tres noticias adjuntas cuyo título es:

- " Los dioses de Montjuic "
- " En sus puestos, listos, ya. "
- " El nuevo rey de la velocidad es europeo "

3- En tercer lugar se procederá a hacer un comentario de las noticias, donde se intentará dar una explicación a los títulos, es decir, porqué se utiliza la palabra "dioses" para nombrar a ciertos atletas. Es necesario que el

alumno/a exprese su opinión; después intentaremos relacionar la palabra "dioses" que se ha atribuido a estos atletas con el prestigio de semidioses que alcanzaban los deportistas que en la Grecia clásica conseguían algún título olímpico; immortalizaban su memoria a través de la edificación de estatuas en los lugares centricos de las ciudades donde residían.

Así pues, en este comentario intentaremos que el alumnado realice una asimilación de las diferentes tradiciones entre unas civilizaciones y otras, observando de esta manera sus semeanzas y divergencias.

4- Se pasa a realizar una actividad de búsqueda e indagación, ahora será en enciclopedias, para que el alumnado descubra el origen del atletismo.

**ATLETISMO:** " Conjunto de ejercicios corporales, basados en los movimientos naturales del hombre, que tienden a mejorar o conservar su esfuerzo físico ". Comprende tres clases de pruebas: carreras, saltos y lanzamientos; las bases para la clasificación son el tiempo, la distancia y la altura.

En la antigüedad el atletismo gozó de particular favor entre los griegos ( juegos olímpicos ) y los romanos. El atletismo moderno nació en Gran Bretaña, y el papel predominante correspondió a las Universidades de Oxford y Cambridge. El primer club de atletismo fue el Mincing Lane Athletic, que se creó en 1861; el primer encuentro internacional fue disputado en 1877 entre atletas de Inglaterra e Irlanda.

5- Finalmente se confeccionará un mural con todos los datos recogidos.

B)- Teniendo en cuenta que la mujer estaba discriminada en los primeros juegos y que hasta 1968 ninguna mujer llevó la antorcha olímpica, recoge información sobre el tema y discute en clase la participación de la mujer en los Juegos Olímpicos y en los deportes en general, opinando sobre si:

- ¿ Deben las mujeres realizar las mismas pruebas que los hombres ?.
- ¿ Deben existir pruebas deportivas mixtas (hombres y mujeres juntos)?.

Estas preguntas pueden ser ampliadas. El debate se puede iniciar con un texto, que hemos recogido del libro " Griegos y romanos " de Joan Alberich y otros, donde aparece el fragmento siguiente:

#### **UNA MUJER SE DISFRAZA PARA PODER ASISTIR A LAS OLIMPIADAS:**

" Sin embargo, dicen que nunca hallaron a ninguna, excepto a Calipatira... que, siendo viuda, se disfrazó como si fuera un entrenador, y llevó a Olimpia a su hijo Pisírodo, que consiguió el triunfo. Entonces Calipatira, al

saltar la tapia donde estaban encerrados los entrenadores, se quedó desnuda. Así se descubrió que era una mujer. A pesar de todo no la castigaron, ya que su padre, sus hermanos y su hijo, habían sido campeones olímpicos. Por eso, desde entonces los entrenadores han de ir desnudos a los Juegos”.

Pausanías, 5, 6, 7-9

También a través de este texto se puede realizar un estudio de la situación de la mujer en la Grecia clásica, comparandolo con la actualidad, ya no sólo sobre cuestiones deportivas, sino también sobre otros aspectos de la vida cotidiana. El alumnado podrá observar un nuevo aspecto de civilizaciones distintas ( el concepto de evolución y cambio puede ser percibido con facilidad ).

#### DE APRENDIZAJE.

A- ¿ Qué Olimpiadas son las más antiguas ?.

- Olimpia, año 776 a. C.

- Roma, año 362 a. C.

B- ¿A qué siglo pertenecen las Olimpiadas del año 776 a. C. de Olimpia?, ¿y las de Atenas del año 1896 d. C.?

C- Sabiendo que cada 4 años se celebran las Olimpiadas, ¿cuántas tendrán lugar en un siglo?.

D- Tomando como referencia los Juegos de San Luis de 1904 y los de Moscú de 1980, ¿cuántos años van de una a otra?, ¿en qué siglo se realizaron?.

E- ¿Coincide la época del año en la que se celebraban los Juegos de Grecia a. C. con la época en que se celebran ahora?.

F- Haz una relación de disciplinas deportivas de los Juegos Olímpicos de la Antigüedad y comparalas con las que se celebran ahora.

Esta actividad puede ser realizada del siguiente modo: ( ver cuadro adjunto).

#### ACTIVIDAD SUGERIDA.

Elaborar una encuesta para conocer los deportes que practican los compañeros de clase, de colegio, de barrio, etc.

#### EVALUACION.

Se evaluarán las capacidades, no los saberes ni los resultados, sino todo el proceso, es decir, la situación de la que partimos, el desarrollo de las acti-

vidades propuestas, la función del profesor, etc.

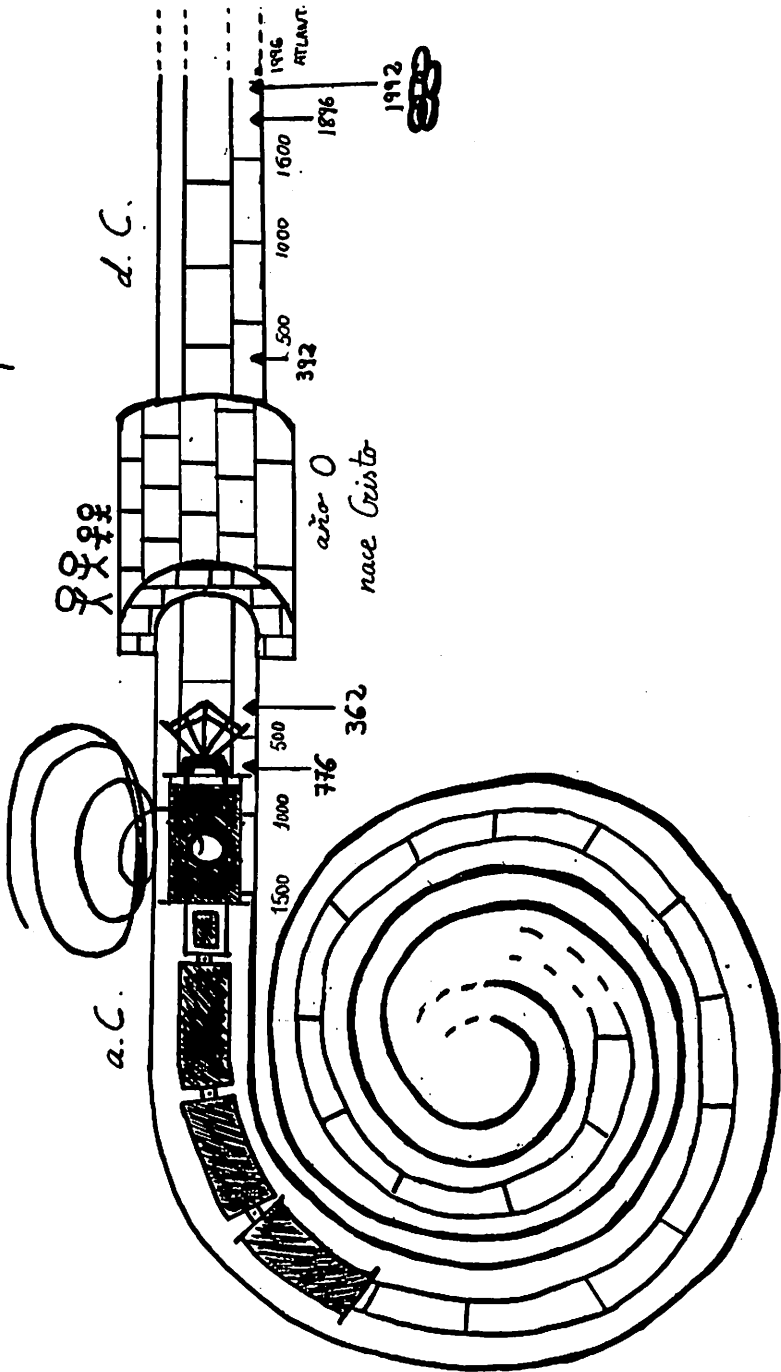
Así pues, la puntuación es lo de menos; lo importante son los aprendizajes finales, para ello se incidirá principalmente en las actividades programadas.

El criterio a seguir se basará en el reconocimiento de la evolución histórica de las civilizaciones a través del tiempo y cómo un mismo hecho significativo como son las Olimpiadas, han ido cambiando según el momento histórico; en ello han influido también factores políticos, sociales y humanos, y que esta tendencia sigue presente en nuestros días y así seguirá, porque la Historia no ha terminado, sino que continua.

### *BIBLIOGRAFIA.*

- \* WHITROW, G. J. ( 1990 ). El tiempo histórico.  
Ed. Crítica/ Historia y Teoría. Barcelona.
- \* POZO, I. ( 1983 ). " El niño y la Historia ".  
Revista: Infancia y aprendizaje. nº 24. Madrid.
- \* DOMINGUEZ, J. ( 1986 ). " Enseñar y comprender el pasado histórico: conceptos y " empatía " ".  
Revista: Infancia y aprendizaje. nº 34. Madrid.
- \* POZO, CARRETERO, ASENSIO. ( 1983 ) . " Cómo enseñar el pasado para entender el presente. Observaciones sobre la Didáctica de la Historia. "  
Revista: Infancia y aprendizaje. nº 24. Madrid.
- \* DUBY, G. Historia de la vida privada.  
Ed. Taurus. Tomo 1.
- \* ALBERICH y CARBONELL. Griegos y romanos.  
Ed. Alhambra.
- \* Enciclopedias.
  - Gran Enciclopedia LAROUSSE. Tomo7.
  - MARAVILLAS DEL SABER. Tomo 12. ( Deportes ).

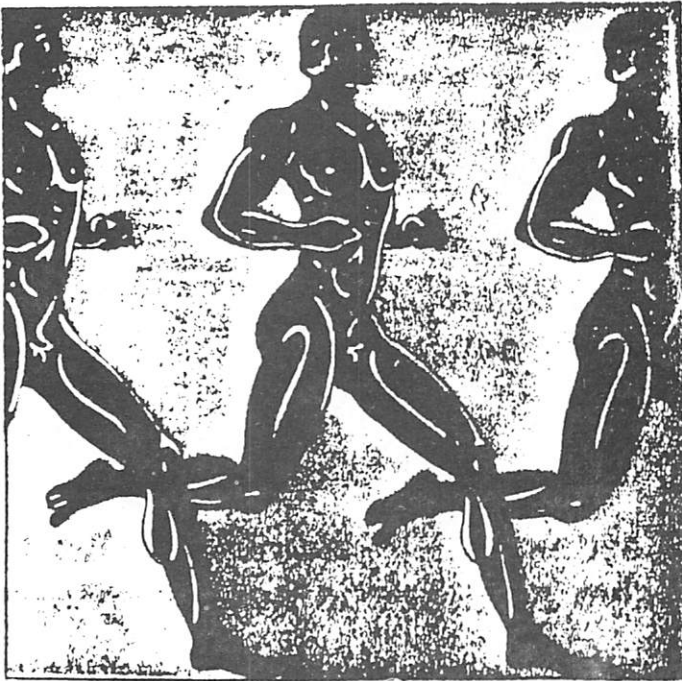
"Un viaje a través de la Historia"  
 El tren de las Olimpiadas.

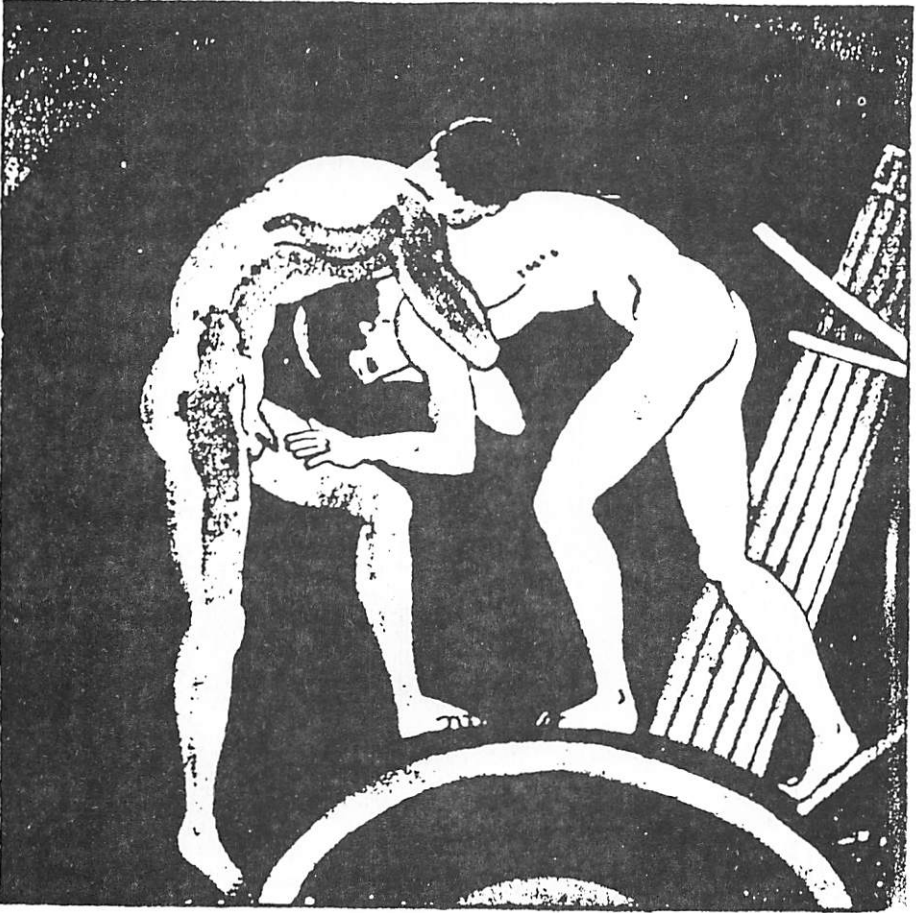




**■ «DISCÓBOLO» DE MIRON**

Mirón fue uno de los más grandes escultores griegos, junto con Fidias y Praxiteles. La fotografía reproduce una fiel copia romana del «Discóbolo» esculpido por Mirón.









ATLETISMO

## En sus puestos, listos, ¡ya!

Hoy comienzan las pruebas en el deporte-rey de las Olimpiadas; un total de 1.823 atletas de todo el mundo lucharán, hasta el 9 de agosto, por las medallas

2 M. BURGUENO COLPISA  
BARCELONA

El Estadio de Montjuïc, ilustre escenario olímpico, retoma el protagonismo de los Juegos, pero no para acoger en su seno otro de los macro-espectáculos extradeportivos, sino para recibir en su césped y tartán a los más rápidos, fuertes y resistentes de la disciplina estrella de la cita olímpica. El atletismo, que reúne al mayor número de deportistas en estos Juegos Olímpicos (1.823, de ellos 654 mujeres), se disputará a lo largo de ocho días, desde hoy al día 9 de agosto, con descanso el martes.

La mayor delegación y en la que más figuras se incluyen es la de Estados Unidos, con 122 atletas, a la que sigue el Equipo Unificado (103), Gran Bretaña (92), Alemania (83) y España (63).

Nombres como los Lewis (Carl en longitud y Steve en 400), Johnsons (Ben en 100 y Michael en 200), Everett (Danny en 400 y Mark en 800), Marsh, Burrell, Mitchell, Morcelli, Tanui, Gray, Di Napoli, Ondieki, Chelimo, Barrios, Bubka, Sotomayor, Powell, etc., inundarán el estadio con un brillo fulgurante, al que contribuirán, a su lado, las mejores atletas del mundo.

Ottey, Torrance, Privalova, Perec, Nurutdinova, Rogachova, McColgan, Budd, Felke, Dreschler, Heinkele y Joyner. Todas juntas y en sus respectivas especialidades vienen a cargar los Juegos de la emoción de la velocidad, el salto, la marcha, los lanzamientos, el fondo, la marcha.

Codeándose con los mejores atletas del mundo, en un intento de arrebatárselos a un protagonismo, un escogido y reducido grupo de españoles es-



El canadiense Ben Johnson, uno de los favoritos en 100 metros. (EFE)

pera impaciente la hora de vestirse de corto sobre la pista de Montjuïc. Nuestros atletas también pueden emular a los com-

patriotas José Manuel Moreno o Martín López Zubero. La medalla no queda lejos para algunos, pero tendrán que pagar su peso

en oro, bronce o plata para conseguirla.

Fuera Sandra Myers de la competición, Fermín Cacho saltará

al tartán en 1.500 con la responsabilidad de ser uno de nuestras esperanzas.

Morcelli, Kirochi, Herold o Di Napoli estarán allí, pero él también forma parte de ese grupo de élite. La ausencia de los más importantes decatletas del mundo (O'Brien, Schenck y Thompson) abren a Antonio Peñaiver una puerta hacia la medalla, cuyos 'porteros' que le pedirán el 'ticket' serán el norteamericano Dave Johnson, el canadiense Mike Smité y el francés Christian Flaxiat.

La marcha, esa que tantas satisfacciones han dado al deporte español aunque algunos consideran que es una prueba de segunda fila, calienta motores para que Vicente Massana, cuarto en el ranking mundial de este año, y Daniel Flaza, tercero pero descalificado en el Mundial de Tokio-91, intenten imitar aquella imagen de Llopert en el cajón de los tres primeros en Moscú-80.

### PENAS Y GLORIAS

Habrán otros que nos traigan satisfacciones, aunque éstas no sean en forma de preciadas medallas, pero servirán para disfrutar viendo los atletas españoles metiéndose en las finales de los mejores y optando al diploma olímpico, batiendo records nacionales o, simplemente, luchando hasta agotar sus últimas fuerzas.

Y mientras se cuecen éstas y otras intrigas, se notifica algún positivo de doping a última hora, el telón del deporte rey está a punto de levantarse. Metales, records y victorias se entremezclarán con decepciones, lágrimas y lesiones. "En sus puestos, listos, ¡Pauumi!".



ATLETISMO

## El nuevo rey de la velocidad es europeo

El británico Lindford Christie, que acabó con la hegemonía americana, es el campeón de 100 metros más viejo de la historia olímpica

PEDRO GABILONDO  
BARCELONA

En su última olimpiada, Lindford Christie se subió a lo alto del podio de la velocidad proclamándose el campeón olímpico de 100 metros más viejo de la historia, a sus 32 años. El atleta británico dominó a un elenco de primerísimo nivel en el que sólo se echaba en falta a Carl Lewis, el gran ausente. Los estadounidenses y el nambio Frederick fueron los grandes batidos en una prueba electrizante que en contra de lo esperado tuvo un ligerísimo viento a favor.

Christie no fue el mejor en la salida. El canadiense Surin imitó con unos reflejos portentosos al Ben Johnson de tiempos pasados -por cierto que éste fue eliminado estrepitosamente en la semifinal- pero pronto fue superado por el británico quien incrementó su ritmo para pasar ya en cabeza a los 60 metros. En ese punto Christie marcó un crono de 6.48... tres centésimas menos que su marca personal en la distancia en pista cubierta.

Era un bolido lleno de fuerza y de fe en la victoria que iba arañando una centésima cada diez metros a Frederiks. La victoria no se le podía escapar mientras Frederiks y Mitchell pugnaban por la segunda plaza tras el desfondamiento de Surin. En tanto, un desconocido Burrell pagaba caro su mal comienzo que no le permitió estar nunca en carrera ya que como máximo estuvo en quinto lugar. Sin duda, la salida nula que realizó este atleta le encostró en la prueba decisiva en la que no fue ni sombra del deslumbrante semifinalista que habíamos visto hora y media antes.

### TRIUNFO DEL EXPERTO

Lindford Christie, británico, nacido en Jamaica no perdió los papeles a lo largo de toda su participación en dos días intensos con cuatro carreras. Se pasó en la primera ronda pero ensayó cómo se gana a Burrell en los cuartos de final. Las semifinales fueron un nuevo contacto con el americano que le superó por tres centésimas con unos tiempos impresionantes (9.97 y 10.00) pese al viento en contra. Nunca se había corrido tan rápido en esas condiciones adversas y todo apuntaba a un nuevo duelo entre Christie y Burrell en la final. Sin embargo, en la carrera decisiva no hubo color: el británico corrió demasiado y el americano mucho menos de lo que vale.

Es el triunfo de un experto del hombre que supo controlar sus nervios, el que mejor se concentró. Por algo ha sido hasta el momento el único treinteaño capaz de bajar de los 10 segundos junto con Carl Lewis.



El británico Lindford Christie es el nuevo rey de la velocidad y con 9,96 ganó ayer el oro olímpico.

## Johnson no resistió la marcha

El canadiense Ben Johnson no pudo sobrevivir a la "encerrona" que le tendió la suerte al colocarle en su semifinal de 100 metros a cuatro calificados aspirantes al título olímpico: los estadounidenses Leroy Burrell y Dennis Mitchell, el británico Lindford Christie y el nigeriano Davidson Ezinwa, todos con marcas personales inferiores a 10 segundos.

Los otros tres rivales del hombre que llegó a correr los 100 metros en 9.79 tampoco hubieran desmerecido en una final olímpica: el brasileño Robson Caetano da Silva, el nigeriano Chidi Imoh y el ruso Vitaly Savin.

De acuerdo con las marcas de inscripción, Johnson tenía asignado el penúltimo puesto de la serie ya que sólo Vitaly Savin tenía peor registro que el suyo de 10.16 segundos. A la final sólo pasaban los cuatro primeros, y no quedaba

el menor resquicio para el canadiense. La carrera no pudo desvelar las posibilidades reales de Ben Johnson porque, en su cuarto apoyo, estuvo a punto de rodar por el suelo. Ahí perdió dos metros y todas sus posibilidades de plantar cara a los favoritos. Cuando vio que ya nada podía hacer, se paró materialmente y llegó el último a la meta con 10.70.

El estadounidense Leroy Burrell, subcampeón mundial, reforzó su condición de favorito al ganar la serie con 9.97 con viento contrario (-1,3) por delante de Lindford Christie (10.00), Dennis Mitchell (10.10) y Davidson Ezinwa (10.23).

Mark Witherspoon, el tercer estadounidense, quedó fuera por un accidente en la segunda serie. En el décimo apoyo con su plena izquierda perdió el equilibrio y este sí dio con sus huesos en el suelo.

### LA MAS RAPIDA

La particularidad de Gail Devers, la sorprendente campeona de 100 metros, es que se trata de una corredora polifacética, no estrictamente una velocista. Esta pequeña corredora de 1,60 m. y trasero prominentemente sorprendió a todas las favoritas gracias a una actuación impecable en los cien metros. Una buena salida -con la segunda mejor reacción tras Nuneva- y un tremendo impulso final, esa fuerza que le hace superar las vallas. Las tres grandes favoritas que ocupaban las calles centrales (Privatova Torrence y Ottey) sólo podían ser tercera, cuarta y quinta ya que el subcampeonato se lo llevó la jamaicana Juliet Cuthbert. Una tremenda sorpresa en una carrera de alto nivel porque las cinco primeras bajaron de 10.88 que es un registro prodigioso con el viento en contra de un metro que sufrieron. Fue la carrera femenina más rápida de la historia.

Devers había marcado este año 10.95 pero en condiciones mucho más favorables aunque hace cinco años logró 10.85 con viento a favor. No era una cualquiera pero no contaba ni siquiera para el podio. La atleta de Seattle de 25 años ha recogido el fruto de su trabajo y superación después de haber caído en semifinales de vallas en Seúl.

Fue la cara de una moneda que tuvo su cruz en las tres favoritas pero sobre todo Merlene Ottey que sigue enfrentada con las grandes competiciones.

### BUEN BALANCE ESPAÑOL

La jornada comenzó bien para los españoles con la clasificación de Cayetano Corret y Julia Merino en las series de 400 metros. El tarraconense no dio una impresión que fuera una serie con rivales accesibles salvo Steve Lewis. Se clasificó por tiempos con su segundo crono de la temporada (46.13) y deberá mejorar en los cuartos de final de esta tarde aunque ha tenido la fortuna de que no le corresponde ningún 'grande' en su serie en la que correrá por la calle 2.

Julia Merino se ganó el paso de manera automática con su tercer puesto tras una cómoda carrera que terminó en 52.90 también su segundo tiempo del año. Puede luchar por la tercera o cuarta plaza en la carrera de hoy -también accesible- y ganar así el acceso a semifinales que es su objetivo en los Juegos.

Buen balance también en los 800 metros masculinos porque pasaron dos de los tres atletas españoles. De Teresa lo consiguió automáticamente gracias a su segunda posición tras el impresionante Gray. Por su parte, Luis González el campeón europeo indoor sacó provecho a su crono de 1.46.65.



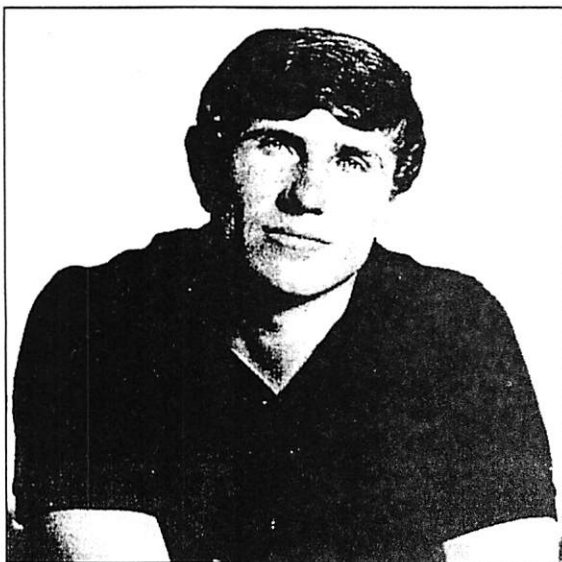
## Los 'dioses' de Montjuic

COLPISA  
BARCELONA

■ **CARL LEWIS** (salto de longitud).- Fecha y lugar de nacimiento: 1-7-61 en Birmingham (Alabama EE UU). Estatura y peso: 1 83 metros y 78 kilos. Entrenador y club: Tom Tellez. Santa Mónica TC. Inscripción en Barcelona: Salto de longitud. Mejores marcas y títulos: Plusmarquista mundial de 100 metros (9,86) y de 4x100 relevos (37,50). Campeón del mundo del hectómetro y de salto de longitud. Medallista de oro de 100 metros 200 longitud y 4x100 relevos en los Juegos de Los Angeles-84. Campeón olímpico de 100 y longitud, y medallista de plata de 200 metros en Seúl'88. Invicto en 65 concursos de longitud desde 1981 hasta 1991, cuando su compatriota Mike Powell le derrotó en Tokio batiendo el récord mundial de Bob Beamon.

■ **MIKE POWELL** (salto de longitud).- Fecha y lugar de nacimiento: 10-11-63 en Filadelfia (EE UU). Estatura y peso: 1 85 metros y 77 kilos. Entrenador y club: Randy Huntinton. Footocler Slamfest TC. Inscripción en Barcelona: Salto de longitud. Mejores marcas y títulos: Plusmarquista mundial de longitud (8,95). Campeón del mundo de la misma prueba en Tokio'91 y subcampeón olímpico en Seúl'88.

■ **SERGEY BUBKA** (salto con pértiga).- Fecha y lugar de nacimiento: 4-12-63 en Vorochilovgrado (Ucrania). Estatura y peso: 1 84 metros y 77 kilos. Entrenador y club: Vasily Petrov. Sergey Bubka Team. Inscripción en Barcelona: Salto con pértiga. Mejores marcas y títulos: Plurmarquista mundial de pértiga al aire libre (6,11) y en pista cubierta (6,13). Campeón del mundo en Helsinki'83 Roma'87 y Tokio'91 y campeón olímpico en los Juegos de Seúl'88.



*Sergey Bubka, oro en Seúl en salto con pértiga.*

■ **HEIKE DRECHSLER** (salto de longitud).- Fecha y lugar de nacimiento: 16-12-64 en Gera (Alemania). Estatura y peso: 1 81 metros y 69 kilos. Entrenador y club: Su suegro Erik Dreschler. SC Motor Jena. Inscripción en Barcelona: Salto de longitud. Mejores marcas y títulos: 10,91 en 100 metros; 21,71 en 200 y 7 48 en longitud. Campeona del mundo de longitud de Helsinki'83 medallista de bronce en Roma'87 y subcampeona mundial en Tokio'91. En los Juegos Olímpicos de Seúl obtuvo la medalla de plata de longitud y las de bronce de 100 y 200 metros.

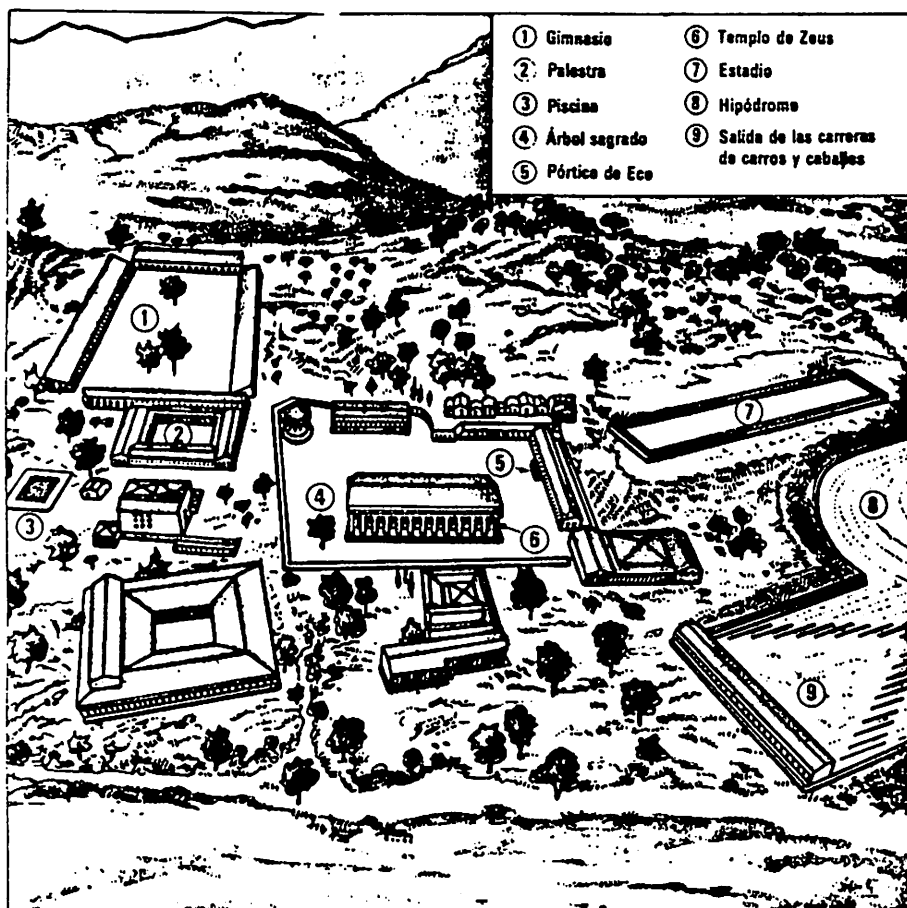
■ **MICHAEL JOHNSON** (200 metros).- Fecha y lugar de nacimiento: 13-9-67 en Dallas (Texas, EE UU). Estatura y peso: 1 83 metros y 77 kilos. Entrenador y club: Clyde Hart. Nike International. Inscripción en Barcelona: 200 metros. Mejores marcas y tí-

tulos: 19,79 en 200 metros. Campeón del mundo del doble hectómetro en Tokio'91 y vencedor de la misma prueba en los Goodwill Games de Seattle'90.

■ **MERLENE OTTEY** (100 metros, 200 y relevo 4X100).- Fecha y lugar de nacimiento: 10-5-60 en Hanover (Jamaica). Estatura y peso: 1 73 metros y 59 kilos. Entrenador y club: Stefano Tilli. Larios. Inscripción en Barcelona: 100 metros, 200 y relevo 4x100. Mejores marcas y títulos: 10,78 en 100; 21,64 en 200; 51,12 en 400; 41,94 en 4x100 relevos. Campeona del mundo de 4x100 relevos y medallista de bronce en 100 y 200 metros en Tokio'91. Medallista de bronce en 100 y 200 metros en el Mundial de Roma'87. Bronce en el doble hectómetro de los Juegos Olímpicos de Moscú'80 y en las pruebas de 100 y 200 metros de Los Angeles'84.

## DEPORTES

ANTIGÜEDAD	ACTUALIDAD
1- CARRERA A PIE (dromos) -simple, doble, sextuple	1- ATLETISMO: - carreras - saltos - lanzamientos
2- CARRERA LLEVANDO ARMAS (hóplito dromia)	2- _____ 3-LUCHA GRECORROMANA
3- LUCHA CON LAS MANOS ABIERTAS (palé)	4- BOXEO 5- _____ 6- DECATLON:
4- PUGILATO (pygmé)	- carrera: 100m., 400m., 1500m., 110 m.v. - salto: longitud, altura, pértiga. - lanzamiento: peso, disco, jabalina.
5- PANCRACIO (pankration)	7- HIPICA - salto de obstáculos. - doma.
6- PENTATLON: - carrera, lucha, lanzamiento de disco, pugilato, pancracio	8- OTROS DEPORTES: - Baloncesto. - Fútbol. - Voleibol. - Balonmano. - Hockey. - etc.
7- CARRERAS DE CARROS -cuadrigas (4 caballos), bigas (2) y carreras de caballos montados	





*ANEXO I*

CIUDAD	AÑO	SIGLO
1- OLIMPIA	776 a.C.	VII a.C.
2- ROMA	362 a.C.	IV a.C.
3- ATENAS	1896 d.C.	XIX d.C.
4- PARIS	1900 d.C.	XX d.C.
5- SAN LUIS	1904 d.C.	XX d.C.
6- LONDRES	1908 d.C.	XX d.C.
7- ESTOCOLMO	1912 d.C.	XX d.C.
8- AMBERES	1920 d.C.	XX d.C.
9- PARIS	1924 d.C.	XX d.C.
10- AMSTERDAM	1928 d.C.	XX d.C.
11- LOS ANGELES	1932 d.C.	XX d.C.
12- BERLIN	1936 d.C.	XX d.C.
6- LONDRES	1948 d.C.	XX d.C.
13- HELSINKI	1952 d.C.	XX d.C.
14- MELBOURNE	1956 d.C.	XX d.C.
2- ROMA	1960 d.C.	XX d.C.
15- TOKYO	1964 d.C.	XX d.C.
16- MEXICO	1968 d.C.	XX d.C.
17- MUNICH	1972 d.C.	XX d.C.
18- MONTREAL	1976 d.C.	XX d.C.
19- MOSCU *	1980 d.C.	XX d.C.
11- LOS ANGELES	1984 d.C.	XX d.C.
20- SEUL	1988 d.C.	XX d.C.
21- BARCELONA	1992 d.C.	XX d.C.