

El Discurso Causal en la enseñanza de la Historia

Causal discourse in history teaching

Manuel Lucero Fustes & Manuel Montanero Fernández

Dpto. de Ciencias de la Educación. Universidad de Extremadura.

(Fecha de recepción 11-07-2006)

(Fecha de aceptación 29-09-2006)

Resumen

En este artículo se resume la tesis doctoral *"Discurso causal y aprendizaje de la Historia"*, que fue presentada en abril de 2006 en la Facultad de Educación de la Universidad de Extremadura. La investigación consta de 6 trabajos en los que se ha estudiado cómo explican los profesores de Secundaria fenómenos históricos de carácter multicausal, así como los cambios y obstáculos que se ponen de manifiesto tras un proceso de asesoramiento.

En total se grabaron y analizaron un total de 17 clases sobre "El descubrimiento y colonización de América". Los resultados muestran que los profesores de Secundaria no abordan la enseñanza de la Historia como un simple listado de hechos, personajes y fechas. Por el contrario, los fenómenos históricos son presentados como un complejo entramado de eventos y factores, explícita o implícitamente interrelacionados. Sin embargo, durante su explicación, los profesores apenas utilizan estrategias o recursos para facilitar que los estudiantes razonen causalmente. De este modo, aunque algunos alumnos recuerdan bastante información después de una clase, encuentran dificultades para explicar por qué unos eventos influyeron en otros.

El desarrollo de un breve proceso de asesoramiento y la introducción de tareas dirigidas a facilitar la implicación activa de profesores y alumnos en la comprensión causal del contenido produjo, no obstante, algunas mejoras significativas.

Summary

This paper summarises the Doctoral *Dissertation Causal Discourse and Learning of History*, presented in April of 2006 in the Faculty of Education of the University of Extremadura. The overall research included 6 studies that focused on how Secondary school teachers explained multi-causal historical events, as well as changes and difficulties found after a guidance process.

Seventeen lessons dealing with "Discovering and colonization of America" were recorded and analysed. The results demonstrated that Secondary School Teachers did not plan the teaching of History just as a number of related factors and events. However, the teachers, during their discourses, hardly used strategies or resorts to facilitate the causal reasoning of students. It was discovered that, although students remembered most of the information after the teachers' discourse, they found it very difficult to explain why some events influenced others and some did not.

Finally, it was discovered that implementing both a short guidance process, as well as tasks which facilitated the implication of teachers and students in the causal comprehension of the content, caused some significant improvements

Introducción

Desde hace algunos años la Educación Secundaria se encuentra inmersa en un complejo debate sobre el papel de la enseñanza de las Humanidades, en general, y de la Historia en particular. Algunas concepciones políticas e historiográficas del pasado han contribuido a un tratamiento empobrecido de los conceptos y procedimientos propios de la ciencia histórica, que imposibilita el desarrollo de auténticas capacidades críticas en el alumno (Cuesta, 1997, 1998; López Facal, 2000). Enseñar Historia debería convertirse en algo más que en explicar historias mediante simples relatos de hechos históricos. Sobre el papel, casi nadie duda de la necesidad de enseñar a nuestros alumnos a pensar históricamente, es decir, a construir conocimientos preguntando a los hechos, razonando sobre las posibles causas y consecuencias, discutiendo conexiones entre hechos alejados en el espacio y el tiempo... (Stearns, 1998). Sin embargo, el análisis del currículo, los libros de texto, la práctica del aula y de los resultados de aprendizaje del alumno, no corroboran un compromiso efectivo con este plante-

amiento (Lee, Dickinson y Ashby, 1998; Garden 1998; Prats y Santacana, 2001; Valls, 2004). Algunos estudios recientes, basados en encuestas a estudiantes, ponen también de manifiesto una tendencia a la transmisión de conocimientos "cerrados", sin fomentar la participación, el razonamiento o la crítica (Carretero, Jacott y López-Manjón, 2002).

Además de aprender conceptos, personajes y hechos históricos, es fundamental que los alumnos aprendan a *pensar históricamente*. Por una parte, este razonamiento es esencialmente *inductivo*: requiere ser capaz de inferir y establecer hipótesis a partir de diversas fuentes y datos (Pozo y Carretero, 1983, 1989). Por otro lado, el aprendizaje de la Historia conlleva tareas más o menos *deductivas*, centradas en la comprensión y crítica de los argumentos de otros autores, la detección de prejuicios o puntos de vista contrapuestos sobre un mismo hecho... Comprender la Historia requiere, sobre todo, entender e inferir *relaciones causales* entre los eventos que conforman un fenómeno histórico (Perfetti y cols., 1994). A diferencia de las Ciencias Naturales, donde los fenómenos normal-

mente tienen una explicación causal única y objetiva y donde el número de variables que se deben controlar es relativamente pequeño, en las Ciencias Sociales, en general, y la Historia en particular, las variables son múltiples, a veces están muy alejadas en el tiempo, conformando una red causal de difícil análisis (Duverger, 1996).

En definitiva, la comprensión de la interrelación de los factores multicausales que explican la evolución de las sociedades humanas es una de las finalidades fundamentales en las Ciencias Sociales durante la Educación Secundaria. Sin embargo, en el ámbito escolar no se estimula habitualmente este tipo de razonamiento y el alumnado difícilmente puede llegar a comprender por qué se han producido determinados hechos históricos. Esta es una tarea compleja que va más allá de la asimilación por parte de los alumnos de una serie de contenidos conceptuales (Montanero y León, 2004; Carretero, Pozo y Asensio, 1989).

En los últimos años se ha estudiado extensamente las concepciones causales de los alumnos acerca de los fenómenos históricos; cómo razonan sobre las supuestas relaciones causales entre los eventos de un determinado fenómeno; los sesgos o las dificultades que encuentran... El razonamiento histórico multicausal conlleva procesos cognitivos que operan en diferentes niveles. Las representaciones mentales que generan estos procesos reflejan una red de eventos, acciones y condiciones causales, a partir de múltiples proposiciones. Todo ello requiere recuperar una gran cantidad de conocimiento previo o inferir información implícita, relativa a los nexos cau-

sales, así como a otros eventos intermedios o interrelacionados. Esto explica, en buena parte, su dificultad, así como la constatación de diversos sesgos en los procesos de aprendizaje (véase por ejemplo Carretero, 2002).

La *actividad expositiva* del profesor de Historia y, más específicamente, la construcción de explicaciones causales en el aula, constituye otro ámbito de reflexión muy importante en torno a esta cuestión, que, sin embargo, no ha recibido la misma atención. El discurso causal que se hace público en el aula, y en el que participan conjuntamente profesores y alumnos es, de hecho, un recurso insustituible para enseñar la Historia. No es la explicación verbal del profesor la que dificulta que los alumnos comprendan la Historia o aprendan a razonar históricamente. Algunas investigaciones con profesores de Historia y otras áreas han encontrado que los profesores que explican bien desarrollan ciertas estrategias para *gestionar y contextualizar* esta comunicación, para *elaborar y apoyar la información nueva*, así como para *supervisar* si el alumno la ha comprendido (Sánchez y cols., 1999). Los resultados de estos trabajos sugieren que los profesores pueden facilitar la comprensión de sus explicaciones causales clarificando la estructura multicausal de los fenómenos históricos que se estudian, ayudando al alumno a evocar conocimientos previos relevantes; analizando las intenciones o condiciones causales implícitas; gestionando la participación del alumno, de modo que se implique activamente y el profesor pueda supervisar y apoyar su razonamiento...

Las exposiciones verbales que los

profesores desarrollan para explicar causalmente los fenómenos históricos se componen de diversos ingredientes (eventos, condiciones influyentes, nexos causales, motivacionales...) que a menudo adoptan complejas configuraciones representacionales. Los eventos son hechos específicos, relativamente anormales o salientes, que producen un cambio en un fenómeno (Voss y cols., 1994). En la mayoría de las ocasiones están protagonizados por un individuo, grupo o institución. Las *condiciones* causales son estados situacionales con una relativa estabilidad, que posibilitan (de un modo no suficiente) que determinados eventos produzcan cambios (Topolski, 1991). Actualmente se rechazan las explicaciones radicalmente teleológicas (fundamentadas únicamente en acciones o intenciones humanas) o estructurales (basadas en condiciones situacionales): las condiciones se sustentan, en último término, en un complejo entramado de motivaciones humanas, las cuales emanan y están limitadas a su vez por dichas condiciones. En las explicaciones complejas los eventos y condiciones pueden interpretarse como los nodos de una trama de relaciones de diverso tipo. Los nodos pueden vincularse, explícita o implícitamente, en función de nexos causales, motivacionales o meramente temporales. Para explicar un determinado fenómeno histórico estos elementos pueden configurarse con una determinada estructura, es decir, como la representación de un conjunto complejo de causas y consecuencias que se relacionan simultánea y *aditivamente o dinámicamente*.

En el presente trabajo de investiga-

ción pretendíamos documentar las características del discurso causal de los profesores de Historia en la Educación Secundaria, así como experimentar el efecto en el aprendizaje de diversos recursos didácticos centrados en potenciar el razonamiento causal de los estudiantes. Finalmente, intentamos estudiar los cambios producidos en la explicación causal de los profesores de Historia, como consecuencia de un breve proceso de asesoramiento.

Estudios preliminares

En la primera parte de la investigación realizamos 4 estudios empíricos, centrados en analizar y comparar la eficacia de diferentes recursos basados en la *revisión* o en la *implicación inferencial* a partir de un texto causal de Historia.

Diversos estudios han mostrado cómo la revisión de un texto histórico, utilizando recursos *desde el texto*, (clarificar lingüística o gráficamente las relaciones causales implícitas, introducir información complementaria...) puede ser de gran ayuda para su comprensión (Sinatra, Beck y McKeown, 1993; Voss y Ney, 1996; Vidal-Abarca y Gilabert, 2000; Linderholm y cols., 2000). Otros trabajos han encontrado resultados igualmente positivos con recursos *hacia el texto*, es decir, actividades que potencian la implicación inferencial de los lectores en comprender y aprender (Chi y cols., 1994; McKeown y Beck, 1994). Nuestros estudios preliminares se centraron en poner a prueba y comparar algunos de estos recursos (hasta ahora apenas estudiados) con textos causales de

Historia. En total, participaron 606 estudiantes de Educación Secundaria y Universidad, a los que se les pidió que estudiaran diferentes versiones de un texto sobre el *Descubrimiento de América*.

En el primer estudio, la versión retórica del contenido en la que se clarificó la estructura causal y el orden temporal de los eventos tuvo un efecto positivo en el recuerdo de los alumnos universitarios. La versión meramente descriptiva y la problema-solución obtuvieron resultados peores, tanto en comprensión como en recuerdo. En esta última versión se organizó la información según un esquema medio-fin, tratando de hacer explícita las motivaciones de los personajes. Este resultado no parece, pues, congruente con la tendencia, constatada en otros estudios con sujetos no expertos, a realizar explicaciones históricas de naturaleza *intencional* o motivacional, más que estrictamente causal (Hallden, 1986; Carretero y cols., 2002).

En el segundo experimento, una nueva versión expandida (en la que, además de clarificar la estructura causal, se añadió más información para mejorar la coherencia), produjo mejores puntuaciones en todas las variables que la lectura de dos textos complementarios o la de un texto desordenado. Sin embargo, ninguna de las diferencias fue estadísticamente significativa.

En el tercer experimento la lectura de una versión explícitamente causal y la introducción de preguntas causales (insertadas en las flechas del anterior gráfico incompleto) produjeron un bene-

ficio significativo en las medidas de recuerdo. Sin embargo, al igual que en los anteriores experimentos, no afectó consistentemente, a las medidas de comprensión.

En el último estudio preliminar, la actividad de rellenar un diagrama de flechas incompleto que reflejaba la estructura causal del fenómeno histórico se mostró más eficaz para facilitar la comprensión y, sobre todo, el recuerdo que otras actividades más habituales en las aulas, como la mera explicación del profesor.

Los resultados de esta colección de estudios preliminares no fueron, por tanto, concluyentes en cuanto a la utilidad de estos recursos inferenciales para el aprendizaje de alumnos de diversos niveles educativos. Las tareas basadas en ordenar o integrar textos sobre un mismo contenido resultaron demasiado difíciles y no ocasionaron efectos positivos. La tarea de rellenar un gráfico incompleto (con o sin preguntas causales) tuvo un impacto repetido en las medidas de recuerdo, pero ningún efecto significativo en las pruebas de preguntas objetivas, utilizadas para evaluar la comprensión global y causal. Es posible que dichas pruebas no fueran suficientemente sensibles para detectar diferencias de comprensión en un texto tan reducido. No obstante, los resultados aportaron indicios positivos acerca de la posible utilidad de los recursos *hacia el texto* (como los diagramas incompletos y las preguntas causales) para apoyar el aprendizaje de contenidos multicausales de Historia.

Estudios fundamentales

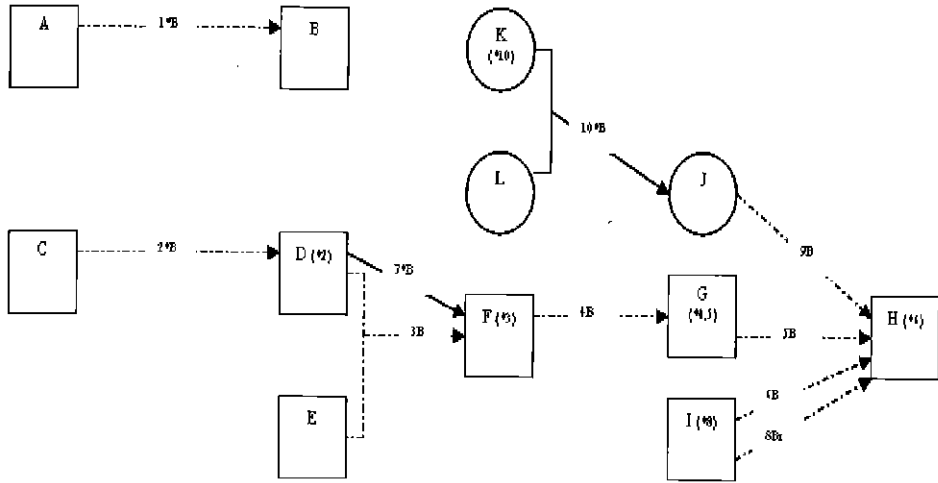
¿Cómo explican los profesores fenómenos históricos multicausales?

En la segunda parte de nuestro trabajo investigamos las características del discurso causal de una muestra de profesores de Historia, así como la participación de los alumnos en el razonamiento causal. Para abordar este objetivo diseñamos en primer lugar un estudio de caso múltiple, en el que se grabaron y transcribieron 7 sesiones de la asignatura de Geografía e Historia en 4º de E.S.O. de otros tantos institutos de Educación Secundaria. El análisis se fundamentó en diversos *criterios*, relacionados con la naturaleza causal o motivacional de las relaciones entre eventos o condiciones, la dirección atributiva o predictiva que predomina, el grado de coherencia y cohesión y el grado de participación que se otorga a los estudiantes en la construcción conjunta del conocimiento en el aula. La información obtenida a partir de la aplicación de estos criterios se analizó cualitativa y cuantitativamente.

Por un lado, se representó gráficamente la configuración de cada uno de los episodios causales. Los *mapas multicausales* resultantes (a partir de los datos correspondientes a la categorización de las respectivas transcripciones) ofrecían una información sinóptica y cualitativa acerca de la trama causal que el profesor hacía pública durante la explicación, así como tener una clara visión del itinerario que se sigue en su construcción. Como

se aprecia en el ejemplo de la figura 1, los mapas incluían diversos códigos que permitían representar la naturaleza de los nodos y las relaciones entre ellos. Los eventos se representaban en círculos y las condiciones causales en cuadrados. La relación causal entre dos eventos se señalaban con una flecha, con la dirección expuesta por el profesor (predictiva, atributiva o bidireccional). Cuando se establecía otro tipo de relación no estrictamente causal (motivacional o meramente secuencial), aparece en cambio una línea continua sin flecha. Las líneas que aparecen con un trazo continuo representan relaciones causales explícitas, es decir, aquellas en las que el nexa fue señalado verbalmente y se ofreció algún tipo de información sobre eventos intermedios, justificación o apoyo a la comprensión del nexa causal. Las relaciones redundantes, es decir, elaborada por el profesor en más de una ocasión, se representaban con sucesivas flechas en paralelo. Sobre cada flecha se indicaba también un número, correspondiente al orden en que fue expuesta en la sesión, y una letra, correspondiente al grado de participación que se otorgó al alumno en la verbalización de la relación (iniciales de Alto, Medio o Bajo). Cuando una relación fue expuesta simultáneamente en la misma expresión verbal, se representó con una flecha con ángulos rectos. Cuando se elaboró en distinto tiempo se representaba con diferentes flechas. Por último, los asteriscos señalaban los nodos y relaciones cuya exposición fue complementada con información que enriquecía o apoyaba su comprensión.

Figura 1. Representación gráfica de uno de los episodios causales



Por otro lado se calcularon 20 índices que permitían cuantificar y comparar diversas características de las explicaciones causales, así como el grado de comprensión y recuerdo de los estudiantes. Una parte de estas medidas se centraban en la naturaleza y configuración molar de las explicaciones causales (véase Lucero y Montanero, 2005). Otro grupo recogía aspectos relacionados con la actividad constructiva del alumno: el grado de coherencia de las explicaciones, en función del conocimiento previo; la participación explícita del alumno; el grado de comprensión y recuerdo que demostraban.

De los resultados se desprende que las explicaciones recogían una visión bastante compleja sobre el *Descubrimiento de América*, según la cual dicho fenómeno no se produjo por efecto de acontecimientos puntuales, ni por la motivación de unos personajes concretos. Por el contrario, el evento de

la llegada de Colón a tierras desconocidas por Occidente se interpreta principalmente como el resultado de un *complejo entramado* de estructuras y condiciones históricas, más o menos estables en el tiempo, que convergieron a finales del siglo XV. Consecuentemente, la mayor parte de los episodios tomaron una apariencia causal-estructural y solo moderadamente narrativa.

En cuanto a la organización, no se apreciaba un patrón tan claro, común a todos los episodios analizados. En dos de ellos el discurso del profesor se basó en cadenas lineales de eventos. En el resto, se registró un cierto predominio de relaciones causales de simultaneidad (aditivas), que vinculaban al mismo tiempo varios nodos. Además, la mayor parte de los episodios no fueron expuestos de un modo suficientemente ordenado.

En cuanto a la coherencia y dificultad de comprensión, los profesores emplearon pocas acciones didácticas explícita-

mente dirigidas a promover un aprendizaje constructivo y una implicación del estudiante en el razonamiento causal. Más de la mitad de las relaciones causales registradas fueron categorizadas como difíciles de comprender. Sin embargo, la inmensa mayoría no fueron señalizadas causalmente, o bien no se ofreció ningún tipo de apoyo (evocación, reelaboración, justificación...). En este mismo sentido, la participación de los alumnos fue muy escasa, particularmente en el razonamiento sobre por qué una causa influía e un determinado acontecimiento histórico. Los profesores incitaron a los alumnos a comentar o evocar conocimientos previos acerca de una tercera parte de los nodos, pero apenas evaluaron la comprensión causal ni guiaron explícitamente a los alumnos para que justificaran las relaciones causales entre los mismos.

Estos datos podrían explicar por qué los alumnos recordaron una semana después de las clases bastante información, pero apenas reflejaron relaciones causales y, sólo excepcionalmente, intentaron justificar dicha relación. La mayor parte de los estudiantes, por tanto, no fueron capaces de penetrar en las relaciones causales. Dicho de otro modo, podían describir qué ocurrió en el fenómeno histórico; podían incluso enumerar los diferentes factores causales, pero no explicar por qué dichos factores contribuyeron a generar aquellos eventos.

Dos experiencias de asesoramiento psicopedagógico

En el último estudio tratamos de documentar los cambios producidos en el discurso causal de estos mismos pro-

fesores, como consecuencia de un breve proceso de asesoramiento, así como los obstáculos que los profesores encuentran para reducir la distancia entre lo que los profesores hacen habitualmente en las aulas y nuestras propuestas de cambio. Para ello, los anteriores docentes fueron asignados a dos modalidades diferentes de asesoramiento.

Las entrevistas en la primera modalidad de asesoramiento se basaron en la revisión de la estructura y características del episodio causal grabado previamente en vídeo y la reflexión guiada sobre sus puntos fuertes y débiles, con 4 tipos de ayuda. Cuando la estructura multicausal se encontraba poco explicitada o integrada, se orientó al profesor para delimitar y señalar verbal y visualmente las causas y consecuencias, y sus relaciones (haciendo explícito el orden temporal). Cuando las explicaciones resultaban poco coherentes o no se demandaba la adecuada participación a los alumnos, las ayudas se centraron en proporcionar apoyos selectivos de las relaciones difíciles (principalmente reelaboraciones y evocaciones de conocimiento previo); a integrar la información de diversos textos (en un solo hilo conductor); y a incrementar la participación en el razonamiento sobre el porqué.

Los resultados no mostraron mejoras significativas en cuanto al empleo de acciones dirigidas a potenciar la coherencia y una participación relevante de los alumnos (aunque sí aumentaron ligeramente algunos índices relacionados con la integración multicausal de la explicación y el orden en que fue expuesta). El análisis de las transcripciones de las sesiones y las entrevistas reve-

ló tres importantes obstáculos: la dificultad para *representar visualmente* la estructura multicausal del fenómeno histórico que se explicaba; la dificultad para *integrar la información* derivada de diferentes textos; y la dificultad para ayudar a los estudiantes a *penetrar en las relaciones causales*. La fuerte *resistencia al cambio* que caracteriza a estos obstáculos explicaría por qué un proceso de asesoramiento relativamente breve (y en el que se demandaba un esfuerzo de transferencia de las ayudas a contenidos nuevos) difícilmente puede llegar a ser eficaz.

En la segunda modalidad de asesoramiento se realizó la misma reflexión conjunta con los profesores; pero también se les ayudó a preparar una actividad, que supuestamente conllevaba tratar los mismos contenidos con otra metodología más activa y centrada en el razonamiento causal. El recurso didáctico, basado en completar un diagrama causal, había dado resultados positivos en los estudios preliminares con tareas de lectura. Se trataba de que los profesores utilizaran un gráfico de flechas incompleto y ayudaran a los estudiantes a completarlo durante la explicación del tema. De este modo, se pretendía facilitar la representación del episodio multicausal y, sobre todo, focalizar la participación de los estudiantes y la ayuda del profesor en el razonamiento causal.

Las sesiones posteriores no mostraron cambios positivos en cuanto a los índices relacionados con el orden verbal en que fueron expuestas las relaciones. Esta circunstancia puede, sin embargo, estar relacionada con la claridad organizativa que ofrecía el apoyo visual, de

modo que el profesor se sentía con más libertad para "saltar" o volver de una relación causal a otra. Los *índices de claridad y redundancia*, por otro lado, aumentaron sensiblemente. Además, los profesores *apoyaron* más la comprensión de las relaciones causales. Dichas mejoras pueden estar relacionadas con el hecho de que se ayudara a los profesores a analizar el conocimiento previo que el alumno necesitaría recuperar para comprender las relaciones causales difíciles, así como a representar gráficamente dichas relaciones. Finalmente, los alumnos participaron mucho más en inferir las consecuencias de un determinado evento o condición histórica, si bien sólo puntualmente el profesor les pidió que justificaran el porqué.

Parece, por tanto, que la tarea propuesta en esta segunda modalidad de asesoramiento consiguió que los profesores incorporasen algunos cambios a su práctica docente. La reducción de demanda de autonomía a los profesores (en comparación con la anterior modalidad de asesoramiento) o la introducción de una tarea que conlleva un cambio en la interacción profesor-alumno, pueden explicar estos resultados.

Conclusiones

El principal objetivo de nuestro trabajo consistió en describir y comparar el discurso causal de diversos profesores de Secundaria en torno a un mismo fenómeno histórico. Los resultados anteriores nos permiten concluir que los profesores de Secundaria no abordan la enseñanza de la Historia como un simple listado de hechos, personajes y fechas. Por

el contrario, los fenómenos históricos son presentados como un complejo entramado de eventos y factores, explícita o implícitamente interrelacionados, por nexos de carácter fundamentalmente causal-estructural. Las configuraciones causales no reflejan un patrón uniforme en cuanto a su organización, aunque predominan las configuraciones multicausales *aditivas* antecedente-consecuente (en las que varios factores causales se vinculaban al mismo tiempo a la aparición de un evento o condición posterior).

A diferencia de lo que a menudo se trasluce en la literatura especializada, estos resultados sugieren que la *narratividad* en la enseñanza de la Historia no constituye un concepto de "todo o nada". Las explicaciones de los profesores reflejan diversos grados de narratividad. Podemos delimitar 4 ingredientes que convierten una reconstrucción histórica en más o menos narrativa: (a) el grado de dinamicidad (o encadenamiento) de la configuración del episodio; (b) la formulación de los nodos en términos de eventos (hechos y acontecimientos específicos) o estados emocionales; (c) la vinculación unidireccional y secuencial de los mismos; (d) la importancia que aparentemente se otorga a las intenciones y motivaciones de los personajes históricos. Estos componentes pueden traducirse en una ecuación que permita cuantificar este importante patrón en el análisis de las explicaciones causales.

Por otro lado, los profesores emplean pocas acciones específicamente dirigidas a promover un aprendizaje constructivo y una implicación del estudiante en el razonamiento causal; lo que, unido al elevado grado de densidad que suelen

manifestar, hacen que dichas explicaciones resulten a menudo difíciles de comprender. Los profesores no suelen señalar verbal o visualmente la estructura multicausal; a menudo no reelaboran ni apoyan la comprensión de las relaciones causales más difíciles; no supervisan la comprensión causal del alumno, ni orientan su participación activa en la construcción de dichas relaciones.

La revisión de diversos trabajos de investigación y los resultados de nuestros estudios preliminares nos han conducido a concretar *un sistema de ayudas*, dirigidas a orientar la reflexión del profesor sobre su propia práctica y mejorar la calidad del discurso causal. El desarrollo de un breve proceso de asesoramiento, basado en la evaluación y revisión conjunta de la estructura y características de uno o dos episodios causales (grabados previamente en vídeo), no produjo cambios significativos en el modo de explicar otros contenidos diferentes. En la práctica, los profesores no aplican de manera autónoma la mayor parte de los cambios que acuerdan en estas entrevistas de asesoramiento.

La combinación de las anteriores ayudas con la introducción de tareas dirigidas a facilitar la implicación activa de profesores y alumnos en el razonamiento causal (como completar diagramas causales) puede propiciar, en cambio, cierta mejoras, en cuanto al apoyo y participación en el razonamiento causal.

Hemos encontrado indicios de ciertos obstáculos que dificultan los cambios acordados durante el asesoramiento: los profesores no acostumbran a señalar verbal y visualmente la estructura multicausal del fenómeno histórico que expli-

can, ni a prever con suficiente precisión los conocimientos previos que los alumnos necesitan recuperar; encuentran muchas dificultades en proporcionar a los alumnos las ayudas necesarias para integrar la información causal derivada de diferentes textos; en lugar de demandar una participación activa a los alumnos en el razonamiento causal, tienden a concentrar su participación en la elaboración de los hechos o eventos históricos.

En general, hemos constatado una clara distancia entre los significados que se construyen en el aula y la representación interna del profesor sobre ese fenómeno histórico (e incluso respecto a la concepción epistemológica que el propio profesor cree tener). Algunas creencias que los profesores ponen de manifiesto en las entrevistas de asesoramiento pueden contribuir a esta distancia. Concretamente, algunos profesores creen que no es necesario ayudar a evo-

car conocimientos previos cuando los estudiantes los han adquirido en clases anteriores. Además, la mayor parte de los profesores piensan que las tareas de razonamiento causal que les demandábamos son demasiado difíciles como para que merezca la pena invertir el tiempo necesario en ellas, en parte debido al apremio que genera un temario relativamente amplio.

Agradecimientos. Esta investigación ha sido financiada por la Junta de Extremadura (Consejería de Educación, Ciencia y Tecnología y Fondo Social Europeo) mediante una *Beca Predoctoral de Formación del Personal Investigador* (D.O.E. 4, de 7 de diciembre de 2001; expediente FICO1A044), así como mediante el Proyecto "Enseñar a pensar históricamente" (2PR04AO96) del II Plan Regional de Investigación y Desarrollo Tecnológico de Extremadura (DOE nº 30, de 13 de marzo de 2004).

Referencias bibliográficas.

- Carretero, M. (2002). *Construir y enseñar las Ciencias Sociales y la Historia*. Buenos Aires: Aique.
- Carretero, M., Jacott, L. & López-Manjón, A. (2002). Comprensión y enseñanza de la causalidad histórica. En M. Carretero (Ed.), *Construir y enseñar las Ciencias Sociales y la Historia* (pp. 63-82). Buenos Aires: Aique.
- Carretero, M., Jacott, L. & López-Manjón, A. (2002). Comprensión y enseñanza de la causalidad histórica. En M. Carretero (Ed.), *Construir y enseñar las Ciencias Sociales y la Historia* (pp. 63-82). Buenos Aires: Aique.
- Carretero, M., Pozo, J. I. & Asensio, M. (1989). *La enseñanza de las Ciencias Sociales*. Madrid: Visor.
- Cuesta, R. (1997). *Sociogénesis de una disciplina escolar: la Historia*. Barcelona: Pomares-Corredor.
- Chi, M. T. H., De Leeuw, N., Chiu, M. & Lavancher, C. (1994). Eliciting self-explanation improves understanding. *Cognitive Science*, 18, 439-477.
- Duverger, M. (1996). *Métodos de las ciencias sociales*. Barcelona: Ariel.

- Garden, D. (1998). How to teach and what to teach? An Australian Historian's Perspective. *Issues in Education*, 2, 221-227.
- Halden, O. (1986). Learning History. *Oxford Review of Education*, 12, 53-66.
- Lee, P., Dickinson, A. & Ashby, R. (1998). Researching Children's Ideas about History. *International Review of History Education*, 2, 227-251.
- Linderholm, T., Everson, M. G., van den Broek, P., Mischinski, M., Crittenden, A., & Samuels, J. (2000). Effects of Causal Text Revision on More- and Less-Skilled Readers' Comprehension of Easy and Difficult Texts. *Cognition and Instruction*, 18 (4), 525-556.
- López Facal, R. (2000). *Pensar históricamente*. Íber, 24, 46-57.
- McKeown, M. & Beck, I. L. (1994). Making sense of accounts of History: Why young students don't and how they might. En G. Leinhardt, I. L. Beck & C. Staiton (Eds.), *Teaching and learning History* (pp.1-27). Hillsdale, NJ: Lawrence Erlbaum.
- Montanero, M. & León, J. A. (2004). La comprensión de textos multicausales en el área de Ciencias Sociales. *Revista de Educación*, 333, 409-424.
- Perfetti, C. A., Britt, M. A., Rouet, J. F., Georgi, M. & Mason, R. (1994). How students use texts to learn and reason about historical uncertainty. En M. Carretero & J. F. Voss (Eds.), *Cognitive and Instructional Processes in History and the Social Sciences* (pp. 257-282). Nueva Jersey: LEA.
- Pozo, J. I. & Carretero, M. (1983). El adolescente como historiador. *Infancia y Aprendizaje*, 23, 75-90.
- Pozo, J. I. & Carretero, M. (1989). Las explicaciones causales de expertos y novatos en Historia. En M. Carretero, & J. I. Pozo (Comp.), *La enseñanza de las Ciencias Sociales* (pp. 139-164). Madrid: Visor.
- Prats, J. & Santacana, J. (2001). *Principios para la enseñanza de la Historia*. En *Enseñar Historia: Notas para una didáctica renovadora*. Mérida: Junta de Extremadura
- Sánchez, E., Rosales, J., & Cañedo, I. (1999). Understanding and communication in expositive discourse: an analysis of the strategies used by expert and preservice teachers. *Teaching and Teacher Education*, 15, 37-58.
- Sinatra, G. M., Beck, I. L. & Mckeown, M. G. (1993). How knowledge influenced two intervention designed to improve comprehension. *Reading Psychology: An International Quarterly*, 14, 141-163.
- Sinatra, G. M., Beck, I. L. & Mckeown, M. G. (1993). How knowledge influenced two intervention designed to improve comprehension. *Reading Psychology: An International Quarterly*, 14, 141-163.
- Stearns, P.N. (1998). Putting Learning Research To Work: The next step in History Teaching. *Issues in Education*, 4 (2), 237-242.
- Topolski, J. (1991). Towards an integrated model of historical explanation. *History and Theory*, 30, 324-338.
- Valls, R. (2004). La enseñanza de la Historia, *Miradas a la Historia*, 145-154.
- Vidal-Abarca, E., Martínez, G. & Gilabert, R. (2000). Two procedures to improve instructional text: effects on memory and learning. *Journal of Educational Psychology*, 92 (1), 107-116.

- Voss, J. F. & Ney, L. (1996). Learning from history text: the interaction of knowledge and comprehension skills with text structure. *Cognition and Instruction, 14*, 45-68.
- Voss, J. F., Carretero, M., Kenner, J. & Ney, L. (1994). The collapse of the Soviet Union: a case study in causal reasoning. En M. Carretero & J. F. Voss (Eds.), *Cognitive and instructional processes in History and the Social Science* (pp. 403-430). Hillsdale: LEA.